

**2 | РУКОВОДСТВО ПО УСТАНОВКЕ**

Система тревожной сигнализации транспортного средства СТСТС **SCHER-KHAN MAGICAR 7** (далее система) соответствует обязательным требованиям в системе сертификации ГОСТ Р, предъявляемых к приборам охраны для автомобиля:

ГОСТ Р 41.97-99 — Единые предписания, касающиеся официального утверждения систем тревожной сигнализации транспортных средств (СТСТС) и механических транспортных средств в отношении их систем тревожной сигнализации (СТС)

ГОСТ Р 50009-2000 — Совместимость технических средств электромагнитная. Технические средства охранной сигнализации. Требования и методы испытаний

Благодарим за приобретение двусторонней автомобильной охранной системы SCHER-KHAN MAGICAR 7.

Постоянные исследования и разработки нашей компании воплощают самые передовые идеи и служат для удовлетворения всех потребностей пользователей наших систем.

Система SCHER-KHAN MAGICAR 7 является сложным электронным оснащением автомобиля. От его функционирования и правильной установки зависит безопасность Вашей жизни, здоровья и дорожной обстановки, качество работы близкорасположенной радиоэлектронной аппаратуры и средств связи. Доверяйте установку системы только специализированным сервисным станциям. В период эксплуатации периодически проверяйте правильность функционирования системы.

ДЛЯ ЗАМЕТОК

Изготовитель оставляет за собой право вносить изменения в конструкцию системы в целях улучшения потребительских свойств





2) Три раза коротко нажмите кнопку III брелока. Каждое нажатие будет подтверждаться коротким сигналом сирены и вспышкой аварийной сигнализации. Через некоторое время после этого прозвучат три сигнала сирены, аварийная сигнализация вспыхнет три раза, подтверждая установку заводских значений всех программируемых функций меню № 2

ВНИМАНИЕ!

При покупке проверьте правильность заполнения гарантийного талона. Фирма-производитель и поставщик системы не несут ответственности за любое игнорирование пунктов руководств по установке и эксплуатации, а также за ошибки, допущенные при установке.

Если возникли проблемы, связанные с функционированием системы, пожалуйста, незамедлительно обратитесь в сервисный центр для диагностики или за консультацией.

НАЗНАЧЕНИЕ SCHER-KHAN MAGICAR 7

Система SCHER-KHAN MAGICAR 7 является автомобильной сигнализацией с возможностью управления по радиоканалу посредством брелока-коммуникатора с жидкокристаллическим дисплеем. Система осуществляет обмен информацией между брелоком-коммуникатором и процессорным блоком на расстоянии до 1 500 м. Система имеет функции автоматического запуска двигателя. Система предназначена для работы на автомобилях с напряжением бортовой сети 12 В. Защита процессорного блока, датчика удара, датчика вызова, антенного блока выполнена по стандарту IP-40 и предусматривает установку в салоне автомобиля. Сирена выполнена по стандарту IP-65 и может быть установлена в моторном отсеке, вдали от выпускного коллектора и высоковольтных систем.

ВНИМАНИЕ!

Не используйте функции автоматического запуска двигателя на автомобилях со съемным верхом (кабриолет и т. п.).

Предупреждайте пользователя о недопустимости использования функции автоматического запуска двигателя с находящимися в салоне автомобиля людьми или животными, а также при открытых окнах автомобиля.



**СОДЕРЖАНИЕ**

НАЗНАЧЕНИЕ SCHER-KHAN MAGICAR 7.....	3
КОМПЛЕКТ ПОСТАВКИ.....	4
ПЕРЕЧЕНЬ ФУНКЦИЙ.....	6
Функции брелока-коммуникатора.....	6
Функции процессорного блока.....	6
ТЕХНИЧЕСКИЕ ПАРАМЕТРЫ.....	8
МЕРЫ ПРЕДОСТОРОЖНОСТИ ПРИ МОНТАЖЕ СИСТЕМЫ.....	10
УСТАНОВКА ОСНОВНЫХ КОМПОНЕНТОВ.....	12
Установка процессорного блока.....	12
Установка антенного блока.....	12
Установка датчика вызова владельца.....	13
Установка сирены.....	13
Установка датчиков капота и багажника.....	13
Установка датчика удара.....	14
Установка дополнительного датчика.....	15
НАЗНАЧЕНИЕ ПРОВОДОВ.....	16
6-контактный разъем CN1.....	18
6-контактный разъем CN2.....	19
6-контактный разъем CN3.....	21
11-контактный разъем CN4.....	24
2-контактный разъем CN5.....	30
4-контактный разъем CN6.....	30
4-контактный разъем CN7.....	31
6-контактный разъем CN8.....	31
2-контактный разъем CN9.....	31
Подготовка брелока-коммуникатора к работе.....	32
Программирование тахометрического сигнала.....	32
ПРОГРАММИРОВАНИЕ БРЕЛОКОВ.....	33
ПРОГРАММИРОВАНИЕ ТИПА КОРОБКИ ПЕРЕДАЧ.....	35
ПРОГРАММИРОВАНИЕ ФУНКЦИЙ С ПОМОЩЬЮ БРЕЛОКА.....	35

КОМПЛЕКТ ПОСТАВКИ

При покупке системы убедитесь в комплектности поставки.
Указанный комплект является базовым и может быть расширен в соответствии с пожеланием покупателя дополнительными компонентами.

**Программируемая функция 2-21:
«Датчик контроля за работой двигателя»**

Эта функция позволяет выбрать желаемый тип датчика для контроля за работой двигателя автомобиля и определяет назначение программируемого входа генератора/тахометра (желтый/черный провод в разъеме CN4, см. стр. 28).

Данная программируемая функция имеет три значения:

- 1) Датчик генератора. В этом случае, система определяет, что двигатель автомобиля работает при наличии напряжения +12 В на желтом/черном проводе в разъеме CN4, см. стр. 28 (заводское значение)
- 2) Датчик тахометра. В этом случае, система определяет, что двигатель автомобиля работает при наличии переменного сигнала на желтом/черном проводе в разъеме CN4 (см. стр. 28). Для обеспечения нормальной работы системы в режимах автоматического запуска, резервирования запуска, охраны с работающим двигателем, «Турбо», «Pit-Stop» и запираания замков дверей по тахометру необходимо запрограммировать частоту сигнала на входе тахометрического датчика при оборотах холостого хода двигателя (см. стр. 32)
- 3) Датчик напряжения. В этом случае, система определяет, что двигатель автомобиля работает при напряжении бортовой сети выше 13,3 В. Подключение желтого/черного провода в разъеме CN4 (см. стр. 28) не требуется

ВНИМАНИЕ!

Установка значения программируемой функции 2-21 должна производиться квалифицированным специалистом при инсталляции системы, в соответствии с выбранным назначением входа датчика тахометра/генератора.

**УСТАНОВКА ВСЕХ ПРОГРАММИРУЕМЫХ ФУНКЦИЙ
МЕНЮ № 2 НА ЗАВОДСКИЕ ЗНАЧЕНИЯ**

Для установки заводских значений программируемых функций необходимо выполнить два шага:

- 1) Вход в режим программирования. Снимите систему с охраны, выключите зажигание. Нажмите одновременно кнопки (II+IV) на 2 сек. Сирена подаст один короткий сигнал, аварийная сигнализация вспыхнет один раз, подтверждая тем самым успешное выполнение шага 1



**ВНИМАНИЕ!**

Установка значения программируемой функции 2-19 должна производиться квалифицированным специалистом при инсталляции системы, в соответствии с параметрами автомобиля, в который производится установка. Неправильная установка значения данной программируемой функции может привести к ухудшению ресурса и выходу из строя узлов автомобиля. Если Вы не уверены в выборе значения данной функции, проконсультируйтесь с техническими специалистами дилера этой марки автомобилей в Вашем регионе.

Программируемая функция 2-20:**«Назначение входа габаритных огней»**

Эта функция позволяет выбрать назначение данного программируемого входа (оранжевый или оранжевый/черный провод в разьеме CN4, см. стр. 25, 26).

Данная программируемая функция имеет четыре значения:

- 1) Вход габаритных огней не используется (заводское значение)
- 2) Основная функция оранжевого или оранжевого/черного провода. В этом режиме данный вход используется для предупреждения владельца о включенных габаритных огнях при постановке системы на охрану, что позволяет защитить аккумулятор автомобиля от разряда
- 3) Вход габаритных огней не используется
- 4) Альтернативная функция оранжевого или оранжевого/черного провода — вход автоматического запуска двигателя автомобиля от внешнего устройства. При подаче на оранжевый провод сигнала положительной полярности, система будет производить те же действия, что и при дистанционном запуске с брелока. В том случае, если двигатель автомобиля уже работает в автоматическом режиме, при подаче положительного сигнала на оранжевый провод система заглушит двигатель. Те же самые действия система будет производить при подаче МАССЫ на оранжевый/черный провод

ВНИМАНИЕ!

Установка значения программируемой функции 2-20 должна производиться квалифицированным специалистом при инсталляции системы, в соответствии с выбранным назначением входа габаритных огней.

Наименование**Количество**

Руководство по эксплуатации	1
Руководство по установке	1
Процессорный блок SCHER-KHAN MAGICAR 7.....	1
Брелок-коммуникатор.....	1
Дополнительный брелок	1
Датчик удара с кабелем CN6.....	1
Датчик вызова из автомобиля с кабелем CN7	1
Антенный блок	1
Датчик температуры.....	1
Реле блокировки с колодкой.....	1
Сирена	1
Концевой датчик капота/багажника с проводом	1
6-контактный силовой разъем с кабелем и предохранителем CN1	1
6-контактный силовой разъем с кабелем и предохранителями CN2	1
6-контактный силовой разъем с кабелем и предохранителями CN3	1
11-контактный разъем управления CN4.....	1
6-проводной кабель подключения антенного блока CN8	1
2-проводной кабель подключения дополнительных каналов CN9.....	1
Наклейка датчика вызова.....	2
Наклейка под антенный блок.....	1
Наклейка на стекло.....	2

Дополнительные компоненты SCHER-KHAN MAGICAR 7

Дополнительные компоненты не входят в комплект поставки и приобретаются отдельно.

- Брелок-коммуникатор SCHER-KHAN MAGICAR 7 (с дисплеем)*
- Брелок SCHER-KHAN MAGICAR 7 (без дисплея)*
- Программатор SCHER-KHAN CM4
- Модуль обхода иммобилайзера SCHER-KHAN BP2
- Модуль обхода иммобилайзера SCHER-KHAN BP3

* Процессорный блок может помнить коды только трех брелоков





ПЕРЕЧЕНЬ ФУНКЦИЙ

Функции брелока-коммуникатора

- Многофункциональный 4-кнопочный брелок-коммуникатор с жидкокристаллическим дисплеем
- Защита от перехвата кодовых посылок MAGIC CODE™
- Включение и выключение режима охраны разными кнопками
- Аудиовизуальное подтверждение выполняемых команд
- Вибрационный вызов
- Сверхдальняя связь с процессорным блоком (до 1 500 м)
- Синхронизация показаний всех брелоков, записанных в память системы
- Индикация уровня сигнала обратной связи
- Возможность управления вторым автомобилем
- Автоматическая подсветка дисплея
- Индикация разряда батареи брелока
- Индикация температуры в салоне автомобиля
- Индикация напряжения аккумуляторной батареи автомобиля
- Индикация напряжения батареи брелока
- Режим энергосбережения «Battery Save Mode»
- Индикация текущего времени
- Функция будильника
- Функция парковочного таймера
- Индикация времени работы двигателя в автоматическом режиме
- Программирование времени автоматического запуска двигателя (с точностью до минуты)
- Звуковой и визуальный режим напоминания о получении тревожного сообщения
- Блокировка клавиатуры брелока
- Оперативное, с брелока, программирование всех функций системы
- Экономичное питание (один элемент ААА)

Функции процессорного блока

- Автоматический запуск двигателя автомобилей с автоматической или ручной коробкой передач
- Работа системы запуска, как с бензиновыми, так и с дизельными двигателями
- Запуск двигателя по команде с брелока
- Автоматический запуск двигателя каждые 2, 4 или 8 часов
- Автоматический запуск двигателя в заранее заданное время каждые 24 часа

Программируемая функция 2-18: «Время работы двигателя в режиме «Турбо»»

Эта функция позволяет разрешить использование режима «Турбо» и выбрать необходимое время работы двигателя в этом режиме.

Данная программируемая функция имеет четыре значения:

- 1) Режим «Турбо» не используется (заводское значение)
- 2) Время работы в режиме «Турбо» составляет 120 сек.
- 3) Время работы в режиме «Турбо» составляет 240 сек.
- 4) Автоматическое определение времени работы, необходимого для охлаждения турбины. При выборе этого значения, время работы в режиме «Турбо» определяется системой автоматически в пределах от 1 до 4 мин. в зависимости от оборотов двигателя за последние 5 мин. Для реализации этой функции необходимо использовать датчик тахометра и запрограммировать частоту сигнала на входе тахометрического датчика при оборотах холостого хода двигателя (см. стр. 32)

Программируемая функция 2-19: «Импульс 0,6 секунды на выходе стартера при окончании автоматического запуска»

Включение данной опции необходимо при установке системы в автомобиль, в котором запуск и остановка двигателя производится специальной кнопкой (используется карта доступа). При этом импульс длительностью 0,6 секунды выдается непосредственно перед выключением выходов «Зажигание 1» и «Зажигание 2» системы при окончании автоматического запуска, резервирования запуска, режимов «Турбо» и «Pit-Stop».

Данная программируемая функция имеет четыре значения:

- 1) Импульс на выходе стартера отсутствует (заводское значение)
- 2) Импульс на выходе стартера отсутствует
- 3) Импульс на выходе стартера отсутствует
- 4) Импульс на выходе стартера присутствует



**Программируемая функция 2-16: «Время работы двигателя в режиме «Pit-Stop»»**

Эта функция позволяет разрешить использование режима «Pit-Stop» и выбрать необходимое время работы двигателя в этом режиме.

Данная программируемая функция имеет три значения:

- 1) Режим «Pit-Stop» не используется (заводское значение)
- 2) Время работы в режиме «Pit-Stop» определяется значением программируемой функции 1-12
- 3) Время работы в режиме «Pit-Stop» не ограничено

Программируемая функция 2-17: «Интервал времени между самопроизвольной остановкой двигателя и отключением зажигания»

Эта функция позволяет установить интервал времени, через который система отключит зажигание в случае самопроизвольной остановки двигателя в режиме автоматического запуска, а также определяет, будут ли производиться повторные попытки запуска после этого.

Данная программируемая функция имеет четыре значения:

- 1) Зажигание будет отключено немедленно, как только пропадет сигнал от датчика работы двигателя (заводское значение)
- 2) Задержка 4 секунды
- 3) Задержка 15 секунд
- 4) Задержка 4 секунды и последующие попытки запустить двигатель снова. Количество попыток повторного запуска двигателя после самопроизвольной остановки ограничено тремя

ВНИМАНИЕ!

Установка значения программируемой функции 2-17 должна производиться квалифицированным специалистом при установке системы, в соответствии с параметрами автомобиля, в который производится установка. Неправильная установка значения данной программируемой функции может привести к ухудшению ресурса и выводу из строя узлов автомобиля. Если Вы не уверены в выборе значения данной функции, проконсультируйтесь с техническими специалистами дилера этой марки автомобилей в Вашем регионе.

- Автоматический запуск двигателя по температуре, напряжению бортовой сети или команде внешнего устройства
- Отслеживание запуска двигателя по сигналам генератора, тахометра или напряжения бортовой сети
- Возможность реализации автоматического запуска на автомобилях, оснащенных системой «Виртуальный ключ»
- Персональный код для снятия системы с охраны при утере брелока (PIN 1)
- Персональный код для доступа в салон автомобиля при утере ключа (PIN 2)
- Двухшаговое отключение охраны (возможно с применением персонального кода)
- Режим охраны автомобиля с работающим двигателем
- Режим охраны без предупредительных сигналов sireны, без тревожных сигналов sireны, или скрытая охрана (программируемая функция)
- Функция «Свободные руки» для автоматической постановки/снятия с охраны при удалении/приближении владельца к автомобилю (два режима)
- Силовой выход управления центральным замком автомобиля
- Приоритетное отпирание двери водителя (программируемая функция)
- Силовой выход отпирания замка багажника
- Силовой выход управления аварийной сигнализацией (две цепи)
- Программирование типа реле блокировки
- Два универсальных программируемых канала управления дополнительными устройствами с возможностью изменения алгоритмов работы
- Учет задержки салонного света (программируемая функция)
- Возможность подключения отрицательных и положительных датчиков дверей
- Выбор длительности и числа импульсов управления замками дверей
- Запирание и отпирание замков дверей при включении и выключении зажигания
- Режим турботаймера с изменяемым временем охлаждения турбины двигателя
- Отслеживание интенсивности работы двигателя по тахометрическому сигналу
- Автоматическая постановка в охрану (программируемая функция)
- Автоматический возврат в режим охраны, если не была открыта дверь (программируемая функция)





- Предупреждение аварийной сигнализацией об открытой двери (программируемая функция)
- Предупреждение о невыключенных габаритных огнях при постановке на охрану (программируемая функция)
- Режим «Паника» или JackStop™ (программируемая функция)

ТЕХНИЧЕСКИЕ ПАРАМЕТРЫ

Виды тревожного сигнала:

Вид сигнала	Длительность	Частота срабатывания
Звуковой на сирену	30 сек.	Непрерывно
Оптический, два канала с использованием аварийной сигнализации	30 сек.	Прерывисто с частотой 1 Гц
Посредством передачи сигналов по радиоканалу на расстояние до 1 500 м*	4 сек.	Прерывисто с частотой 0,08 Гц

* В таблице приведено максимальное значение. Фактическое расстояние может меняться и зависит от ряда объективных причин: взаимного расположения антенны брелока-коммуникатора и антенного блока, наличия металлических предметов вблизи антенн, радиопомех в эфире, погодных условий, степени разряда элемента питания брелока и т. п.

Влияние на основное и дополнительное электрооборудование автомобиля

Система управляет подачей питания на:	Максимальный ток по каналу
Цепь зажигания 1	$I_{max} = 30 \text{ A}$
Цепь аксессуаров	$I_{max} = 30 \text{ A}$
Цепь стартера	$I_{max} = 30 \text{ A}$
Цепь зажигания 2	$I_{max} = 0,5 \text{ A}$
Цепь блокировки двигателя	$I_{max} = 0,25 \text{ A}$
Цепь аварийной сигнализации левого борта	$I_{max} = 7,5 \text{ A}$
Цепь аварийной сигнализации правого борта	$I_{max} = 7,5 \text{ A}$

ВНИМАНИЕ!

Установка значения программируемой функции 2-14 должна производиться квалифицированным специалистом при инсталляции системы, в соответствии с параметрами автомобиля, в который производится установка. Неправильная установка значения данной программируемой функции может привести к ухудшению ресурса и выходу из строя узлов автомобиля. Если Вы не уверены в выборе значения данной функции, проконсультируйтесь с техническими специалистами дилера этой марки автомобилей в Вашем регионе.

Программируемая функция 2-15: «Задержка перед вращением стартера после включения зажигания»

Эта функция позволяет установить интервал времени между включением зажигания и началом вращения стартера при автоматическом запуске двигателя автомобиля. Данный параметр устанавливается исходя из конструктивных особенностей топливной системы автомобиля, в который производится установка.

Данная программируемая функция имеет четыре значения:

- 1) 4 сек. (заводское значение)
- 2) 8 сек.
- 3) 10 сек.
- 4) 15 сек.

ВНИМАНИЕ!

Установка значения программируемой функции 2-15 должна производиться квалифицированным специалистом при инсталляции системы, в соответствии с параметрами автомобиля, в который производится установка. Неправильная установка значения данной программируемой функции может привести к ухудшению ресурса и выходу из строя узлов автомобиля. Если Вы не уверены в выборе значения данной функции, проконсультируйтесь с техническими специалистами дилера этой марки автомобилей в Вашем регионе.





- 1) 2 сек. (заводское значение)
- 2) 4 сек.
- 3) 8 сек.
- 4) 10 сек.

ВНИМАНИЕ!

Установка значения программируемой функции 2-13 должна производиться квалифицированным специалистом при инсталляции системы, в соответствии с параметрами автомобиля, в который производится установка. Неправильная установка значения данной программируемой функции может привести к ухудшению ресурса и выходу из строя узлов автомобиля. Если Вы не уверены в выборе значения данной функции, проконсультируйтесь с техническими специалистами дилера этой марки автомобилей в Вашем регионе.

Программируемая функция 2-14: «Приращение времени вращения стартера с ростом числа попыток запуска»

Эта функция позволяет установить интервал времени, на который увеличивается время вращения стартера при каждой следующей попытке автоматического запуска двигателя. Данная программируемая функция используется только в том случае, если применяется датчик тахометра или напряжения (значение 2 или 3 программируемой функции 2-21).

Данная программируемая функция имеет три значения:

- 1) Время, установленное программируемой функцией 2-12 + 0,2 сек. для каждой последующей попытки запуска двигателя (заводское значение)
- 2) Время, установленное программируемой функцией 2-12 + 0,4 сек. для каждой последующей попытки запуска двигателя
- 3) Фиксированное время, установленное программируемой функцией 2-12 для каждой попытки запуска двигателя

Цепь выхода на сирену	$I_{max} = 2 \text{ A}$
Реле управления отпиранием электрозамков дверей	$I_{max} = \text{до } 15 \text{ A}$
Реле управления запираемостью электрозамков дверей	$I_{max} = \text{до } 15 \text{ A}$
Реле управления электроприводом замка багажника	$I_{max} = 10 \text{ A}$
Канал управления дополнительным устройством 1	$I_{max} = 0,25 \text{ A}$
Канал управления дополнительным устройством 2	$I_{max} = 0,25 \text{ A}$
Канал управления питанием датчиков	$I_{max} = 0,1 \text{ A}$

Способы управления

- Дистанционно радиочастотным передатчиком (брелоком) на частоте 433,92 МГц $\pm 0,2\%$ при мощности не более 10 мВт
- При помощи датчика вызова водителя
- Автоматически по сигналам от датчиков

Защита электрических цепей

- Предохранителями (автомобильные предохранители замедленного действия в соответствии со схемой подключения)
- Внутренними токоограничительными сгораемыми резисторами
- Транзисторными внутренними защитами
- Варисторами от превышений напряжений и импульсных помех
- Диодами от смены полярности источников питания

Сферы защиты

Защищаемые зоны	Методы защиты
Контактные датчики (открытие двери, капота, багажника, включение зажигания)	Тревожный сигнал с ограничением времени срабатывания до 30 сек. в одном цикле
Датчик удара и дополнительный датчик (возможно отключение датчика до или после постановки на охрану)	Тревожный сигнал с ограничением времени срабатывания до 30 сек. в одном цикле
Радиоканал управления	Использование защищенного алгоритма динамического кодирования передаваемых команд



**Прочие параметры**

Процессорный блок		
Параметр	Значение	
	Мин.	Макс.
Напряжение питания (В)	9	18
Ток потребления процессорного блока в дежурном режиме (мА)	20	35
Диапазон рабочих температур (°C)	-40	85
Вес (г)	270	
Габариты (мм)	155 x 120 x 32	

Элементы питания

Напряжение и тип элемента	Срок службы одного комплекта элементов питания	
Процессорный блок	12 В (автомобильный аккумулятор)	Ограничено сроком службы АКБ автомобиля
Брелок-коммуникатор	1,5 В (батарея AAA)	Около 4-х месяцев*
Брелок без дисплея	6 В (две батареи CR2025)	Около 3-х лет*

* В таблице приведено среднее значение. Срок службы элемента питания зависит от интенсивности пользования брелоком, качества элемента питания и режимов работы брелока

ВНИМАНИЕ!

Применяйте только качественные элементы питания. Использование элемента питания низкого качества может привести не только к сокращению срока службы брелока, но и к его повреждению.

МЕРЫ ПРЕДОСТОРОЖНОСТИ ПРИ МОНТАЖЕ СИСТЕМЫ

- Перед установкой системы внимательно изучите данное руководство
- При прокладке проводов собирайте их в жгуты, защищайте изоляционной лентой и (или) пластиковой гофрированной трубкой. Для повышения скрытности установки рекомендуется выбирать

ВНИМАНИЕ!

Установка значения программируемой функции 2-11 должна производиться квалифицированным специалистом при инсталляции системы, в соответствии с выбранным назначением выхода дополнительного канала 2.

**Программируемая функция 2-12:
«Минимальное время вращения стартера»**

Эта функция позволяет установить минимальное время вращения стартера при попытке автоматического запуска при использовании любого типа датчика работы двигателя (1, 2 или 3 значение программируемой функции 2-21).

Данная программируемая функция имеет четыре значения:

- 1) 0,6 сек. (заводское значение)
- 2) 0,8 сек.
- 3) 1,2 сек.
- 4) 2 сек.

ВНИМАНИЕ!

Установка значения программируемой функции 2-12 должна производиться квалифицированным специалистом при инсталляции системы, в соответствии с параметрами автомобиля, в который производится установка. Неправильная установка значения данной программируемой функции может привести к ухудшению ресурса и выходу из строя узлов автомобиля. Если Вы не уверены в выборе значения данной функции, проконсультируйтесь с техническими специалистами дилера этой марки автомобилей в Вашем регионе.

**Программируемая функция 2-13:
«Максимальное время вращения стартера»**

Эта функция позволяет установить максимально возможное время вращения стартера при попытке автоматического запуска двигателя автомобиля только в том случае, если используется датчик генератора (программируемая функция 2-21 в заводском значении).

Данная программируемая функция имеет четыре значения:





Программируемая функция 2-10: «Событие для включения дополнительного канала 1»

Эта функция позволяет выбрать событие, необходимое для включения дополнительного канала 1.

Данная программируемая функция имеет четыре значения:

- 1) Только нажатие кнопки IV брелока на 2 сек. (заводское значение)
- 2) Постановка в режим охраны или нажатие кнопки IV брелока на 2 сек.
- 3) Снятие с охраны или нажатие кнопки IV брелока на 2 сек.
- 4) Завершение автоматического запуска или нажатие кнопки IV брелока на 2 сек.

ВНИМАНИЕ!

Установка значения программируемой функции 2-10 должна производиться квалифицированным специалистом при инсталляции системы, в соответствии с выбранным назначением выхода дополнительного канала 1.

Программируемая функция 2-11: «Событие для включения дополнительного канала 2»

Эта функция позволяет выбрать событие, необходимое для включения дополнительного канала 2 или перевести его в режим управления внешним реле отпирания пассажирских дверей.

Данная программируемая функция имеет четыре значения:

- 1) Только кратковременное нажатие кнопок (II+III) брелока (заводское значение)
- 2) Успешный автоматический запуск двигателя или кратковременное нажатие кнопок (II+III) брелока
- 3) Непосредственно перед автоматическим запуском двигателя или кратковременное нажатие кнопок (II+III) брелока
- 4) Режим управления внешним реле отпирания пассажирских дверей. При выборе этого значения, сигнал на выходе дополнительного канала 2 используется для реализации функции приоритетного отпирания дверей. В зависимости от значения программируемой функции 2-5 импульс длительностью 0,5 сек. на выходе дополнительного канала 2 появляется либо синхронно с импульсом отпирания на выходе встроенного реле, либо после повторного нажатия кнопки II брелока

защиту проводки системы, подобную примененной в автомобиле, на который она устанавливается

- Прокладка проводов подключения процессорного блока должна производиться в местах прокладки штатной проводки автомобиля
- При установке исполнительных устройств на подвижные части автомобиля (двери, багажник, капот и т. д.) и при переходе от неподвижных частей, прокладывайте провода только в специально предназначенных для этого трубках
- При прокладке проводов не допускайте их пережима панелями обивки салона
- Не допускайте перегиба проводов через острые кромки металлических панелей автомобиля
- При прокладке проводов из салона в моторный отсек или багажник автомобиля используйте штатные места прокладки проводов или специально предназначенные для этого проходные втулки
- При необходимости удлинить провод используйте провод такого же или большего сечения
- Все компоненты системы (кроме сирены, которая имеет защиту по стандарту IP-65) выполнены по стандарту IP-40. Выбор места для установки компонентов должен исключать возможность проникновения внутрь технологических жидкостей и атмосферной влаги
- Все блоки и датчики необходимо располагать разъемом вниз или в сторону. Для исключения попадания влаги в корпус блока кабели должны иметь провис
- Не устанавливайте компоненты системы в местах сильного нагрева (элементы охлаждения двигателя, климатической установки)
- Компоненты и провода не должны препятствовать работе подвижных компонентов автомобиля
- При установке датчиков открытия капота и багажника свободный ход штоков датчиков должен быть не менее 5 мм. Такая установка предотвратит ложное срабатывание датчиков. При парковке на неровной поверхности возможны деформации кузова автомобиля
- Датчик удара следует крепить на жесткой поверхности. Не устанавливайте датчик удара на пластиковых панелях. Их температурная деформация при нагреве или остывании может приводить к ложным срабатываниям датчика. Регулятор чувствительности датчика удара должен быть легко доступен пользователю. Пользователь должен знать о расположении датчика для самостоятельной настройки
- Сирена, устанавливаемая в моторном отсеке, не должна располагаться близко к выпускному коллектору, высоковольтным цепям зажигания





и головного света автомобиля. Сирена должна устанавливаться рупором вниз или в сторону для исключения скопления в нем влаги. Доступ к сирене извне автомобиля должен быть исключен

ВНИМАНИЕ!

При несоблюдении мер предосторожности производитель не несет ответственности за возможные последствия (повреждение автомобиля, нарушение работы штатного электрооборудования и т. п.).

УСТАНОВКА ОСНОВНЫХ КОМПОНЕНТОВ**УСТАНОВКА ПРОЦЕССОРНОГО БЛОКА**

Выберите место для установки процессорного блока в салоне (например, за или под приборной панелью) и закрепите его при помощи пластиковых стяжек или двусторонней липкой основы. После установки и подключения процессорного блока его необходимо обучить коду брелока (см. стр. 33).

ВНИМАНИЕ!

Так как корпус блока негерметичен, не устанавливайте процессорный блок в моторном отсеке. Избегайте установки блока непосредственно на электронные компоненты автомобиля. Эти компоненты могут быть источниками радиопомех.

УСТАНОВКА АНТЕННОГО БЛОКА

Антенный блок может быть установлен в верхнем углу лобового стекла. Расстояние от антенны до ближайшей металлической поверхности должно быть не менее 50 мм. Перед установкой антенного блока следует обезжирить поверхность стекла в месте монтажа спиртовой салфеткой. Температура стекла при монтаже должна быть не менее +10 °С. Рекомендуется близкая к вертикальной ориентация антенного блока, при этом обеспечивается максимальная дальность связи во всех направлениях вокруг автомобиля. При прокладке провода от антенного блока к процессорному блоку следите за тем, чтобы не передавить провод панелями или фиксаторами обивки.

Допустима скрытая установка антенного блока. При скрытой установке

- 1) 1 сек. (заводское значение)
- 2) 15 сек.
- 3) 30 сек.
- 4) Триггер. При выборе этого значения, сигнал на выходе дополнительного канала 1 появившись, будет присутствовать вплоть до нажатия кнопки IV брелока на 2 сек., перехода в режим VALET или отключения питания системы.

ВНИМАНИЕ!

Установка значения программируемой функции 2-8 должна производиться квалифицированным специалистом при инсталляции системы, в соответствии с выбранным назначением выхода дополнительного канала 1.

Программируемая функция 2-9:**«Длительность импульса на дополнительном канале 2»**

Эта функция позволяет выбрать необходимую длительность импульса на выходе дополнительного канала 2 или включить триггерный режим работы. Выход дополнительного канала 2 управляется кратковременным нажатием кнопок (II+III) брелока, а также может включаться событием, установленным программируемой функцией 2-11.

Данная программируемая функция имеет четыре значения:

- 1) 1 сек. (заводское значение)
- 2) 15 сек.
- 3) 30 сек.
- 4) Триггер. При выборе этого значения, сигнал на выходе дополнительного канала 2 появившись, будет присутствовать вплоть до короткого нажатия кнопок (II+III) брелока, перехода в режим VALET или отключения питания системы.

ВНИМАНИЕ!

Установка значения программируемой функции 2-9 должна производиться квалифицированным специалистом при инсталляции системы, в соответствии с выбранным назначением выхода дополнительного канала 2.



**ВНИМАНИЕ!**

Значение этой функции зависит от конструкции автомобиля. Неправильный выбор значения данной функции может привести к неустойчивой работе центрального замка, снижению его ресурса или к порче штатного оборудования автомобиля. Если Вы не уверены в выборе значения данной функции, то прежде чем изменить заводскую установку проконсультируйтесь с техническими специалистами дилера этой марки автомобилей в Вашем регионе.

**Программируемая функция 2-7:
«Тип реле блокировки двигателя»**

Значение этой программируемой функции устанавливается в соответствии с выбранной схемой подключения реле блокировки (см. схему 1, стр. 16-17). Данная функция определяет режим работы выхода «Блокировка стартера или зажигания» (синий провод в разьеме CN4, см. стр. 28).

Данная программируемая функция имеет два значения:

- 1) Используется нормально-замкнутое реле (контакт 87а). На синем проводе в разьеме CN4 МАССА появляется, когда блокировка двигателя включена (заводское значение)
- 2) Используется нормально-разомкнутое реле (контакт 87). На синем проводе в разьеме CN4 МАССА появляется, когда блокировка двигателя отключена

ВНИМАНИЕ!

Установка значения программируемой функции 2-7 должна производиться квалифицированным специалистом при инсталляции системы, в соответствии с выбранной схемой подключения.

**Программируемая функция 2-8:
«Длительность импульса на дополнительном канале 1»**

Эта функция позволяет выбрать необходимую длительность импульса на выходе дополнительного канала 1, или включить триггерный режим работы. Выход дополнительного канала 1 управляется нажатием кнопки IV брелока на 2 сек., а также может включаться событием, установленным программируемой функцией 2-10.

Данная программируемая функция имеет четыре значения:

возможна некоторая потеря в дальности связи.

Возможные места установки:

- В углах лобового стекла
- Солнцезащитные козырьки
- На неподвижных боковых стеклах
- Козырек приборной панели
- В углах заднего стекла
- Под задней полкой и т. д.

УСТАНОВКА ДАТЧИКА ВЫЗОВА ВЛАДЕЛЬЦА

Датчик вызова из автомобиля может быть установлен в нижнем левом или правом углу лобового стекла автомобиля. Перед установкой датчика следует обезжирить поверхность стекла в месте монтажа спиртовой салфеткой. Температура стекла при монтаже должна быть не менее +10 °С. При выборе места установки недопустимо касание корпусом датчика пластиковых панелей и кузова, для уменьшения вероятности ложных срабатываний. При прокладке провода от датчика вызова к процессорному блоку сигнализации следите за тем, чтобы не передавить провод панелями или фиксаторами обивки.

Для настройки чувствительности на датчике предусмотрен ступенчатый регулятор с тремя положениями. Крайнее левое положение регулятора соответствует минимальной чувствительности датчика, крайнее правое — максимальной.

УСТАНОВКА СИРЕНЫ

Для установки сирены выберите место в моторном отсеке, которое хорошо защищено от доступа из-под днища автомобиля. Не размещайте сирену рядом с сильно нагревающимися узлами или подвижными компонентами. Для предотвращения скапливания влаги или грязи рупор сирены должен быть направлен вниз. Предупредите пользователя системы, что при мойке автомобиля необходимо защищать сирену от прямого попадания струи воды высокого давления.

УСТАНОВКА ДАТЧИКОВ КАПОТА И БАГАЖНИКА

Для охраны капота и багажника необходимо установить два датчика (концевых выключателя).





Эти датчики должны быть установлены на металлическую поверхность автомобиля, имеющую хороший контакт с кузовом. Важно выбрать такое место, где исключается возможность проникновения и (или) скопления воды. Выбирайте места, которые при закрытых капоте и багажнике защищены резиновыми уплотнениями. Не устанавливайте датчики на водостоках. Датчики могут быть установлены с помощью скобы или в монтажном отверстии соответствующего размера. Помните, что при правильной установке подвижный шток датчика должен иметь свободный ход не менее 5 мм при закрытии капота или багажника. Датчик в багажном отделении не должен мешать погрузке и выгрузке багажа, а датчик под капотом — техническому обслуживанию автомобиля.

УСТАНОВКА ДАТЧИКА УДАРА

Выберите место на прочной поверхности в салоне и установите датчик удара при помощи двух винтов (пластиковых стяжек или двусторонней липкой основы). Убедитесь в наличии свободного доступа к датчику для его регулировки. Для настройки чувствительности на датчике предусмотрено два регулятора. Регулятор с цифрой 1 — устанавливает чувствительность зоны предупреждения, регулятор с цифрой 2 — устанавливает чувствительность зоны тревоги. Поворот регуляторов по часовой стрелке уменьшает чувствительность, а против часовой — увеличивает. Покажите пользователю место установки датчика удара и объясните способ регулировки его чувствительности. При прокладке провода от датчика удара к процессорному блоку сигнализации следите за тем, чтобы не передавить провод панелями или фиксаторами обивки.

- 1) Одновременное отпирание дверей водителя и пассажиров (заводское значение)
- 2) Приоритетное отпирание двери водителя. В этом случае, отключение охраны будет сопровождаться отпиранием водительской двери, а двери пассажиров разблокируются только после повторного нажатия кнопки П брелока, импульсом длительностью 0,5 сек.
- 3) Двойной синхронный импульс отпирания. В этом случае на выходах отпирания дверей водителя и пассажиров каждый раз будут синхронно появляться два последовательных импульса длительностью 0,5 сек.

Примечание к функции 2-5:

Для реализации функции приоритетного отпирания водительской двери необходимо использовать выход дополнительного канала 2 для управления внешним реле отпирания пассажирских дверей (см. схему 9 на стр. 23) и установить значение 4 программируемой функции 2-11 (см. стр. 51, 58).

ВНИМАНИЕ!

Значение этой функции зависит от конструкции автомобиля. Неправильный выбор значения данной функции может привести к неустойчивой работе центрального замка, снижению его ресурса или к порче штатного оборудования автомобиля. Если Вы не уверены в выборе значения данной функции, то прежде чем изменить заводскую установку проконсультируйтесь с техническими специалистами дилера этой марки автомобилей в Вашем регионе.

Программируемая функция 2-6:

«Двойной импульс запираения замков дверей»

Эта функция позволяет реализовать двойной импульс запираения замков дверей. Выбор значения данной функции зависит от конструкции автомобиля, на который устанавливается система.

Данная программируемая функция имеет два значения:

- 1) Одиночный импульс запираения выбранной длительности (заводское значение)
- 2) Двойной импульс запираения замков дверей. В этом случае на выходе запираения дверей каждый раз появляются два последовательных импульса длительностью 0,5 сек.



**Программируемая функция 2-4: «Длительность импульсов управления центральным замком»**

Эта функция позволяет изменить длительность импульсов управления центральным замком. Выбор значения данной функции зависит от конструкции автомобиля, на который устанавливается система. Например, время 3,5 сек. (второе значение функции) требуется для управления компрессором электропневматической системы центрального замка автомобилей VW; MERCEDES; AUDI. Увеличение импульса запираания до 20 сек. (третье и четвертое значения функции) требуется, если в автомобиле есть режим «Комфорт» — закрытие люка и стекол при запираании центрального замка.

Данная программируемая функция имеет четыре значения:

- 1) Импульсы в 0,5 секунды при отпирании и запираании (заводское значение)
- 2) Импульсы в 3,5 секунды при отпирании и запираании.
- 3) Импульс в 0,5 секунды при отпирании и импульс в 20 секунд при запираании
- 4) Импульс в 3,5 секунды при отпирании и импульс в 20 секунд при запираании

ВНИМАНИЕ!

Значение этой функции зависит от конструкции автомобиля. Неправильный выбор значения данной функции может привести к неустойчивой работе центрального замка, снижению его ресурса или к порче штатного оборудования автомобиля. Если Вы не уверены в выборе значения данной функции, то прежде чем изменить заводскую установку проконсультируйтесь с техническими специалистами дилера этой марки автомобилей в Вашем регионе.

Программируемая функция 2-5: «Отпирание замков дверей»

Эта функция позволяет включить или выключить приоритетное отпирание двери водителя или реализовать двойной импульс отпирания замков дверей. Выбор значения данной функции зависит от конструкции автомобиля, на который устанавливается система.

Данная программируемая функция имеет три значения:

УСТАНОВКА ДОПОЛНИТЕЛЬНОГО ДАТЧИКА

Выберите место в соответствии с назначением датчика и рекомендациями производителя датчика. Убедитесь в наличии свободного доступа к датчику для его регулировки, если она может потребоваться. Покажите пользователю место установки дополнительного датчика и объясните способ регулировки его чувствительности. При прокладке провода от дополнительного датчика к процессорному блоку сигнализации следите за тем, чтобы не передавить провод панелями или фиксаторами обивки. Дополнительный датчик подключается к кабелю датчика удара CN6 при помощи диодной развязки. Активным уровнем для срабатывания системы от дополнительного датчика является потенциал массы.





НАЗНАЧЕНИЕ ПРОВОДОВ

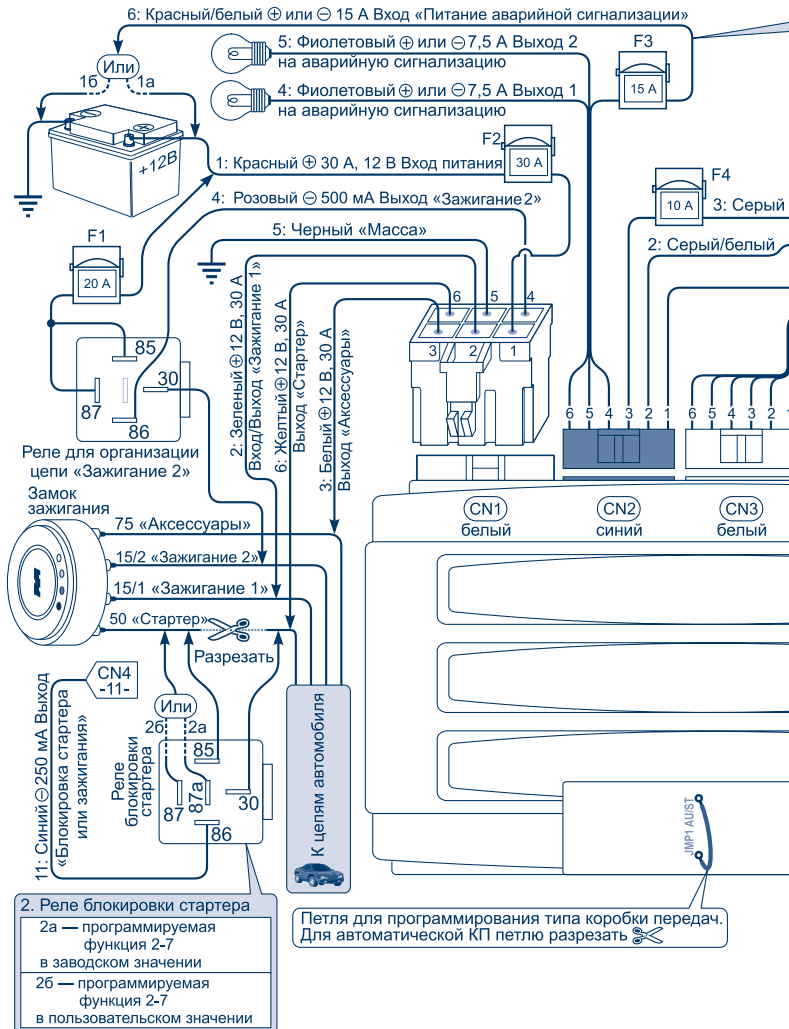


Схема 1

- 1) Задержки нет. Рекомендуется использовать в случаях, когда учет задержки выключения света в салоне не нужен (заводское значение)
- 2) Задержка 5 сек. Используется в случаях, когда необходим учет задержки выключения света в салоне. В тех случаях, когда плавное гашение происходит быстро, данный вариант наиболее предпочтителен
- 3) Задержка 45 секунд. Используется в случаях, когда необходим учет задержки выключения света в салоне. Использование длительной задержки негативно отражается на охранных свойствах системы
- 4) Автоматическое определение завершения плавного гашения света в салоне. Датчик дверей будет взят под охрану, как только погаснет салонный свет. Используется в случаях, когда необходим учет задержки выключения света в салоне. В данном случае обеспечивается максимально быстрое взятие под охрану концевых датчиков дверей. Данный вариант обеспечивает работоспособность системы в подавляющем большинстве случаев, однако, имеет существенный недостаток: существует опасность поставить систему на охрану, не закрыв дверь

Программируемая функция 2-3: «Длительность импульса отпирания замка багажника»

Эта функция позволяет изменить длительность импульса управления замком багажника. Выбор значения данной функции зависит от конструкции автомобиля, на который устанавливается система. Например, если подключение происходит к кнопке в салоне, которая для устранения ложного срабатывания требует некоторого времени удержания, то требуется выбрать второе значение данной функции.

Данная программируемая функция имеет два значения:

- 1) 0,5 сек. (заводское значение)
- 2) 4 сек.

ВНИМАНИЕ!

Значение этой функции зависит от конструкции автомобиля. Неправильный выбор значения данной функции может привести к выходу из строя электрозамка багажника, снижению его ресурса или к порче штатного оборудования автомобиля. Если Вы не уверены в выборе значения данной функции, то прежде чем изменить заводскую установку проконсультируйтесь с техническими специалистами дилера этой марки автомобилей в Вашем регионе.



2-19	Импульс 0,6 сек. на выходе стартера при окончании запуска	Нет	Нет	Нет	Есть
2-20	Назначение входа габаритных огней	Не используется	Вход габаритных огней	Не используется	Вход для запуска/остановки двигателя по сигналу внешнего устройства
2-21	Датчик контроля за работой двигателя	Генератор	Тахометр	Напряжение	

ПОДРОБНОЕ ОПИСАНИЕ ПРОГРАММИРУЕМЫХ ФУНКЦИЙ МЕНЮ № 2

Программируемая функция 2-1: «Аварийная сигнализация при срабатывании предупредительной зоны датчика удара»

Эта функция позволяет включить или выключить сигналы аварийной сигнализации, сопровождающие срабатывание зоны предупреждения датчика удара. Отключение аварийной сигнализации позволяет существенно уменьшить разряд аккумуляторной батареи в случае частых срабатываний датчика по зоне предупреждения. Включение аварийной сигнализации в некоторых моделях автомобилей может выводить из спящего режима штатное электрооборудование.

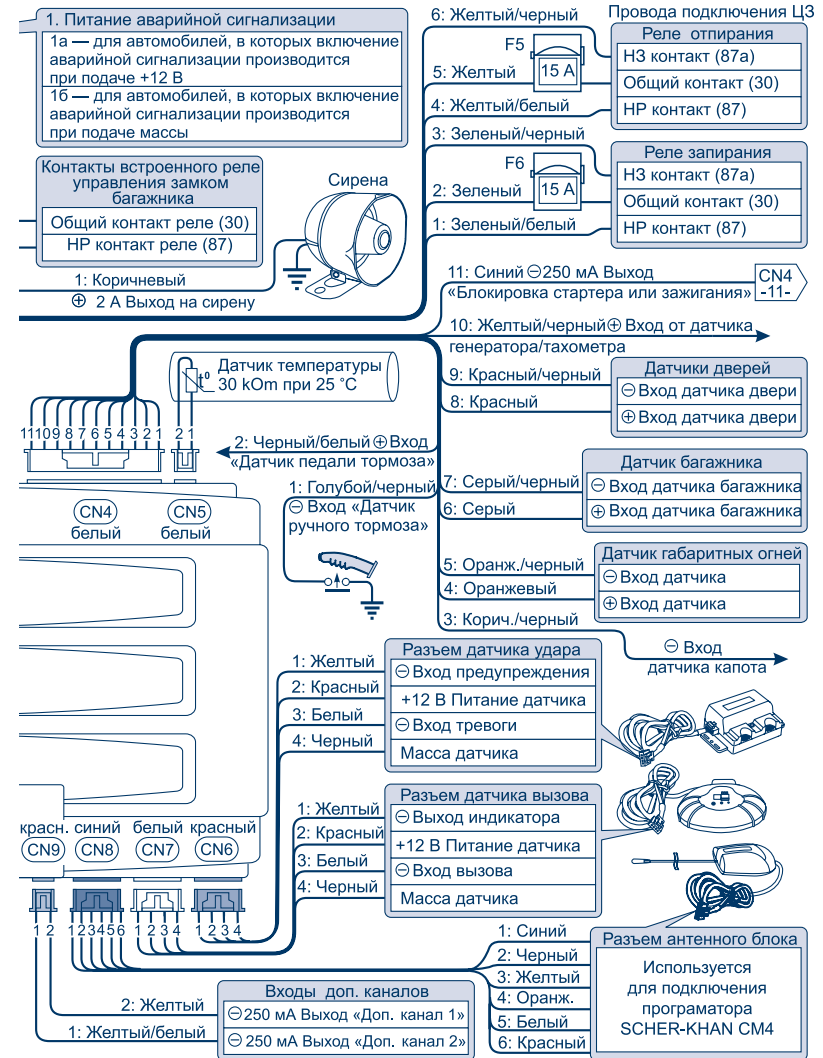
Данная программируемая функция имеет два значения:

- 1) Срабатывание зоны предупреждения датчика удара сопровождается миганием аварийной сигнализации (заводское значение)
- 2) Мигание аварийной сигнализации при срабатывании зоны предупреждения датчика удара выключено

Программируемая функция 2-2: «Учет плавного гашения салонного света»

Эта функция предназначена для настройки системы при необходимости учета задержки выключения света в салоне.

Данная программируемая функция имеет четыре значения:



**6-КОНТАКТНЫЙ РАЗЪЕМ СNI****1. Красный провод: (+ 12 В, 30 А) питание постоянного тока от аккумулятора**

Этот провод подает питание на процессорный блок, датчики, модуль радиоканала и на силовые цепи управления автоматическим запуском двигателя автомобиля. Подключите красный провод к положительной клемме аккумулятора до штатных автомобильных предохранителей.

2. Зеленый провод: (+ 12 В, 30 А) вход/выход на зажигание

Этот провод подает питание на провод «Зажигание 1» (15/1) замка зажигания, а также служит для программирования брелоков, аварийного отключения СТСТС и входа в режим VALET. Подключите зеленый провод к замку зажигания. На данном проводе появляется напряжение +12 В в положении ON (Вкл.) и не пропадает при вращении стартера.

3. Белый провод: (+ 12 В, 30 А) выход на аксессуары

Этот провод подает питание на провод ACC замка зажигания. Подключите белый провод к замку зажигания (клемма 75). На данном проводе должно появляться напряжение +12 В в положениях ACC и ON (Вкл.) замка зажигания и пропадать при вращении стартера.

4. Розовый провод: отрицательный выход (-500 мА) на второе зажигание

Этот провод подает МАССУ на реле для организации дополнительной цепи зажигания. Подключите розовый провод к 86 контакту дополнительного реле. Если вторая цепь зажигания не нужна, то не подключайте этот провод. При необходимости обхода штатного иммобилайзера этот провод используется для управления модулем SCHER-KHAN BP-2 или SCHER-KHAN BP-3.

5. Черный провод: МАССА

Подключите черный провод к отрицательной клемме аккумулятора или к заземленным частям автомобиля.

6. Желтый провод: (+ 12 В, 30 А) выход на стартер

Этот провод подает питание на стартер для запуска двигателя от процессорного блока. Подключите желтый провод к проводу замка зажигания, на котором появляется +12 В в положении START (при вращении

2-10	Событие для включения дополнит. канала 1	Только удержание кнопки IV	Постановка в режим охраны или удержание кнопки IV	Снятие с охраны или удержание кнопки IV	Завершение автомат. запуска или удержание кнопки IV
2-11	Событие для включения дополнит. канала 2	Только нажатие кнопок (II+III)	Успешный автомат. запуск двигателя или нажатие кнопок (II+III)	Перед автомат. запуском двигателя или нажатие кнопок (II+III)	Отпирание замков пассажирских дверей
2-12	Минимальное время вращения стартера	0,6 сек.	0, 8 сек.	1,2 сек.	2 сек.
2-13	Максимальное время вращения стартера (только для датчика генератора)	2 сек.	4 сек.	8 сек.	10 сек.
2-14	Увеличение времени вращения стартера с ростом числа попыток запуска	Время функции 2-12 + 0,2 сек. с каждой след. попыткой	Время функции 2-12 +0,4 сек. с каждой след. попыткой	Фиксированное время функции 2-12	
2-15	Задержка перед вращением стартера после включения зажигания	4 сек.	8 сек.	10 сек.	15 сек.
2-16	Время работы двигателя в режиме «Pit-Stop»	«Pit-Stop» не используется	Время функции 1-12	Неогранич.	
2-17	Интервал между остановкой двигателя и отключением зажигания	0 сек.	4 сек.	15 сек.	4 сек. с попытками повторного запуска
2-18	Время работы двигателя в режиме «Турбо»	«Турбо» не используется	120 сек.	240 сек.	Автоматически, по тахосигналу



Меню программируемых функций № 2 [кнопка (II+IV)–]

№	Функция	[кнопка (I)] заводское значение	[кнопка (II)]	[кнопка (III)]	[кнопка (IV)]
2-1	Аварийная сигнализация при срабатывании предупредит. зоны датчика удара	Есть	Нет		
2-2	Учет плавного гашения салонного света	Нет	5 сек.	45 сек.	Автомат., как только погаснет салонный свет
2-3	Длительность импульса отпирания замка багажника	0,5 сек.	4 сек.		
2-4	Длительность импульсов управления ЦЗ (открытие/закрытие)	0,5 сек./0,5 сек.	3,5 сек./3,5 сек.	0,5 сек./20 сек.	3,5 сек./20 сек.
2-5	Отпирание замков дверей	Одновремен. отпирание всех дверей	Приоритетное отпирание двери водителя (0,5 сек.)	Двойной синхронный импульс отпирания (0,5 сек.)	
2-6	Двойной импульс запираания замков дверей	Нет	Есть (только 0,5 сек.)		
2-7	Тип реле блокировки двигателя	НЗ	НР		
2-8	Длительность импульса на доп. канале 1	1 сек.	15 сек.	30 сек.	Триггер
2-9	Длительность импульса на доп. канале 2	1 сек.	15 сек.	30 сек.	Триггер

стартера) после реле блокировки стартера (см. схему 1).

Этот провод может не подключаться, если не используются функции автоматического запуска.

6-КОНТАКТНЫЙ РАЗЪЕМ CN 2 (СИНИЙ)**1. Коричневый провод: (+12 В, 2 А) выход на сирену**

Данный провод предназначен для подключения сирены. В режиме тревоги на нем появляется постоянное напряжение +12 В, 2 А на 30 сек. Работа этого выхода программируется функцией 1-4 (см. стр. 37, 41) и одновременным нажатием на 0,5 сек. кнопок (I+II) брелока.

Протяните этот провод через резиновую втулку в моторный отсек к месту установки сирены. Провод защищен от замыкания на МАССУ встроенной электронной защитой.

Подключение к неавтономной сирене (поставляется в комплекте):

- Подсоедините коричневый провод к проводу питания сирены
- Надежно подсоедините черный провод сирены к МАССЕ

Подключение к автономной сирене (не входит в комплект):

- Подсоедините коричневый провод к проводу положительного триггера сирены
- Отрицательный неиспользуемый триггер сирены соедините с проводом питания сирены
- Питание для автономной сирены можно взять с красного провода питания в разьеме CN1 после предохранителя 30 А
- Надежно подсоедините черный провод сирены к МАССЕ

2. Серый/белый провод: выход на электропривод замка багажника, контакт № 87 внутреннего реле управления замком багажника, (10 А)

Этот провод подключается к электроприводу управления замком багажника. Сигнал на этом проводе может быть как положительным, так и отрицательным, в зависимости от подключения серого провода. Это контакт № 87 внутреннего реле управления замком багажника. Подключите серый/белый провод к электроприводу замка багажника или кнопке отпирания багажника из салона автомобиля. Длительность сигнала зависит от значения программируемой функции 2-3 (см. стр. 50, 53). Заводское значение 0,5 сек.



3. Серый провод: вход, контакт № 30 внутреннего реле управления замком багажника, (10 А)

Этот провод обеспечивает питание для линии управления замком багажника. Это контакт № 30 внутреннего реле управления замком багажника. Подключите серый провод к МАССЕ или питанию.

Провод защищен предохранителем, рассчитанным на ток не более 10 А.

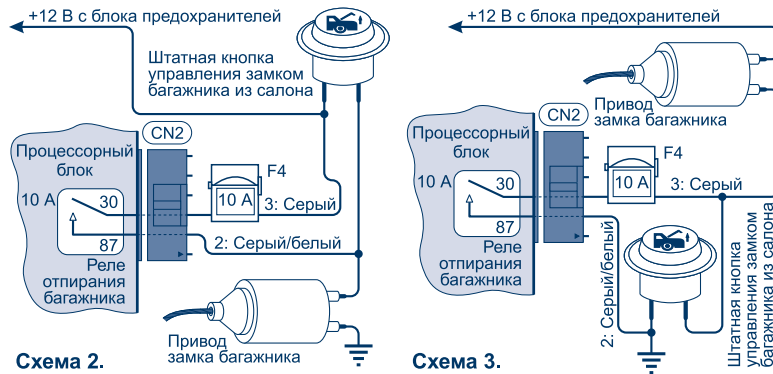


Схема 2.

Схема 3.

4. Фиолетовый провод: импульсный выход 1 на аварийную сигнализацию (7,5 А), контакт № 87 внутреннего реле

Этот провод обеспечивает мигание аварийной сигнализации от процессорного блока.

Подключите фиолетовый провод к левой цепи аварийной сигнализации, где появляется +12 В или МАССА при включении указателя поворота налево. Полярность сигнала на этом проводе зависит от точки подключения красного/белого провода этого разъема.

5. Фиолетовый провод: импульсный выход 2 на аварийную сигнализацию (7,5 А), контакт № 87 внутреннего реле

Этот провод обеспечивает мигание аварийной сигнализации от процессорного блока.

Подключите фиолетовый провод к правой цепи аварийной сигнализации, где появляется +12 В или МАССА при включении указателя

Программируемая функция 1-21: «Порог температуры для ограничения количества таймерных запусков»

Эта функция позволяет включить или выключить соответствующее условие для выполнения автоматического запуска по таймеру, а также выбрать пороговое значение температуры.

Данная программируемая функция имеет четыре значения:

- 1) Ограничение количества таймерных запусков по температуре не используется (заводское значение)
- 2) Очередной таймерный запуск будет откладываться до тех пор, пока температура не опустится ниже -15°C или выполнится условие по напряжению, назначенное программируемой функцией 1-20
- 3) Очередной таймерный запуск будет откладываться до тех пор, пока температура не опустится ниже -25°C или выполнится условие по напряжению, назначенное программируемой функцией 1-20
- 4) Очередной таймерный запуск будет откладываться до тех пор, пока температура не поднимется выше $+60^{\circ}\text{C}$ или выполнится условие по напряжению, назначенное программируемой функцией 1-20

Последний вариант предназначен для обеспечения функционирования кондиционера, при эксплуатации в условиях жаркого климата.

УСТАНОВКА ВСЕХ ПРОГРАММИРУЕМЫХ ФУНКЦИЙ МЕНЮ № 1 НА ЗАВОДСКИЕ ЗНАЧЕНИЯ

Для установки заводских значений программируемых функций необходимо выполнить два шага:

- 1) Вход в режим программирования. Снимите систему с охраны, выключите зажигание. Нажмите одновременно кнопки (I+IV) на 2 сек. Сирена подаст один короткий сигнал, аварийная сигнализация вспыхнет один раз, подтверждая тем самым успешное выполнение шага 1
- 2) Три раза коротко нажмите кнопку III брелока. Каждое нажатие будет подтверждаться коротким сигналом сирены и вспышкой аварийной сигнализации. Через некоторое время после этого прозвучат три сигнала сирены, аварийная сигнализация вспыхнет три раза, подтверждая установку заводских значений всех программируемых функций меню № 1



**Программируемая функция 1-18: «Отпирание замков дверей при переходе в режимы резервирования запуска, «Pit-Stop» и «Турбо»»**

Эта функция позволяет включить или выключить автоматическое отпирание замков дверей при переходе в режимы резервирования запуска, «Pit-Stop» и «Турбо».

Данная программируемая функция имеет два значения:

- 1) Автоматическое отпирание замков дверей включено (заводское значение)
- 2) Автоматическое отпирание замков дверей выключено

Программируемая функция 1-19: «Двухшаговое снятие с охраны»

Эта функция позволяет включить или выключить двухшаговое снятие с охраны. Двухшаговое снятие с охраны может существенно повысить противоугонные характеристики системы. Если эта функция включена, то для снятия системы с охраны после однократного нажатия кнопки II брелока в течение 15 сек. следует нажать кнопку II брелока повторно, в случае, если не используется PIN 1, или ввести с брелока PIN 1 последовательным нажатием кнопок, соответствующих цифрам кода.

Данная программируемая функция имеет два значения:

- 1) Выключена (заводское значение)
- 2) Включена (используется двухшаговое снятие с охраны)

Программируемая функция 1-20: «Ограничение количества таймерных запусков по напряжению аккумуляторной батареи»

Эта функция позволяет включить или выключить соответствующее условие для выполнения автоматического запуска по таймеру.

Данная программируемая функция имеет два значения:

- 1) Ограничение количества таймерных запусков по напряжению аккумуляторной батареи не используется (заводское значение)
- 2) Очередной таймерный запуск будет откладываться до тех пор, пока напряжение аккумуляторной батареи не опустится ниже 11,5 В, либо выполнится условие по температуре, назначенное программируемой функцией 1-21

поворота направо. Полярность сигнала на этом проводе зависит от точки подключения красного/белого провода этого разъема.

6. Красный/белый провод: вход, контакты № 30 внутреннего реле управления аварийной сигнализацией (15 А)

Этот провод обеспечивает питание для линий управления аварийной сигнализацией. Это контакты № 87 внутреннего реле управления аварийной сигнализацией. Провод защищен предохранителем, рассчитанным на ток не более 15 А.

6-КОНТАКТНЫЙ РАЗЪЕМ CN3 (БЕЛЫЙ)

Данный разъем предназначен для управления модулем центрального замка автомобиля или непосредственно электроприводами замков дверей. К выводам данного разъема подключены контакты двух силовых встроенных реле управления центральным замком. Возможные схемы подключения приведены на стр. 22, 23.

1. Зеленый/белый провод: нормально-разомкнутый (НР) контакт № 87 внутреннего реле запираения центрального замка автомобиля (15 А).**2. Зеленый провод: переключающий контакт № 30 внутреннего реле запираения центрального замка автомобиля (15 А). Этот провод защищен предохранителем 15 А.****3. Зеленый/черный провод: нормально-замкнутый (НЗ) контакт № 87а внутреннего реле запираения центрального замка автомобиля (15 А).****4. Желтый/белый провод: нормально-разомкнутый (НР) контакт № 87 внутреннего реле отпирания центрального замка автомобиля (15 А).****5. Желтый провод: переключающий контакт № 30 внутреннего реле отпирания центрального замка автомобиля (15 А). Этот провод защищен предохранителем 15 А.****6. Желтый/черный провод: нормально-замкнутый (НЗ) контакт № 87а внутреннего реле отпирания центрального замка автомобиля (15 А).**

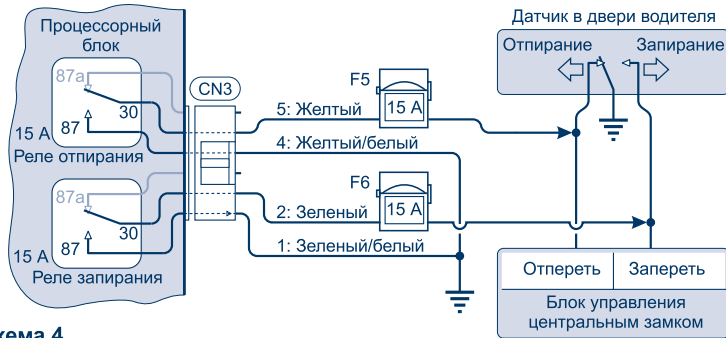


Схема 4.

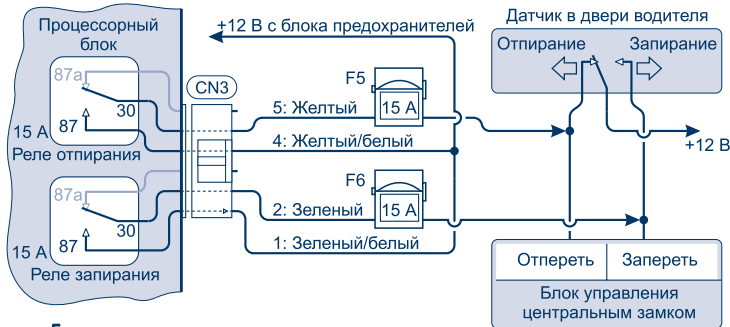


Схема 5.

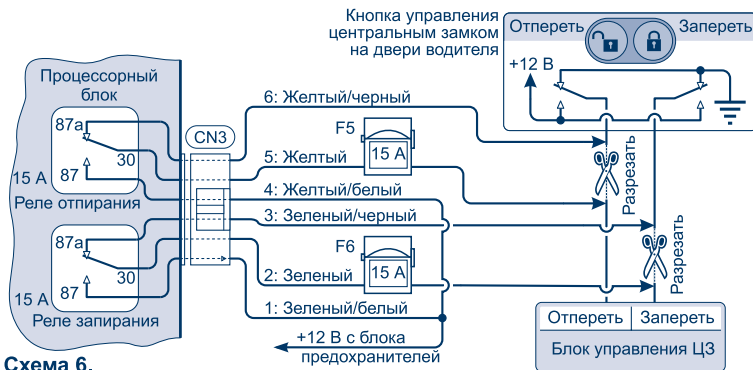


Схема 6.

Если Ваш автомобиль имеет автоматическую КПП, резервирование запуска не производится и данная программируемая функция не используется.

В режиме, когда первая стадия алгоритма резервирования выполнена, (замок зажигания выключен, двигатель работает) необходимо выйти из автомобиля и закрыть дверь. Последующие действия системы определяются значением данной программируемой функции.

Данная программируемая функция имеет три значения:

1) После того, как все двери будут закрыты, система выключит зажигание. При этом система считает алгоритм резервирования выполненным и готова производить автоматический запуск двигателя. В этом случае, если резервирование выполнено успешно, система не будет автоматически ставиться в охрану независимо от значения программируемой функции 1-5 (автоматическая постановка в охрану). Однако если резервирование не выполнено (двигатель заглох до того, как были закрыты двери), автоматическая постановка на охрану будет производиться в соответствии со значением функции 1-5 (заводское значение)

2) После того, как все двери будут закрыты, система выключит зажигание. При этом система автоматически встанет на охрану и запрет замки дверей. После этого система считает алгоритм резервирования выполненным и готова производить автоматический запуск двигателя. Если по каким-либо причинам резервирование не было выполнено, действия системы будут определяться значением программируемой функции 1-5 (автоматическая постановка на охрану)

3) После того, как все двери будут закрыты, двигатель будет продолжать работать. Необходимо поставить систему на охрану при помощи кнопки брелока. Только после этого система считает алгоритм резервирования выполненным и готова производить автоматический запуск двигателя. Следует учитывать, что если по каким-либо причинам резервирование не было выполнено, действия системы будут определяться значением программируемой функции 1-5 (автоматическая постановка на охрану)

Примечание к функции 1-17:

В случае если включен режим «Турбо», выключение зажигания откладывается до момента времени, определяемого значением программируемой функции 2-18 (см. стр. 51, 63).



Программируемая функция 1-15: «Режим работы световой сигнализации в режимах автоматического запуска, «Pit-Stop» и «Турбо»»

Эта функция устанавливает режим работы световой сигнализации в режимах автоматического запуска, «Pit-Stop» и «Турбо».

Данная программируемая функция имеет два значения:

- 1) Световая сигнализация мигает (заводское значение)
- 2) Световая сигнализация горит постоянно

ВНИМАНИЕ!

Фонари многих автомобилей не рассчитаны на непрерывное включение ламп аварийной сигнализации, что может стать причиной их повреждения.

Программируемая функция 1-16: «Способ перехода в режимы резервирования запуска и «Турбо»»

Эта функция позволяет выбрать необходимый алгоритм перехода в режимы резервирования запуска и «Турбо».

Данная программируемая функция имеет три значения:

- 1) Перехват зажигания происходит автоматически, всякий раз при активации стояночного тормоза при условии, что двигатель работает, не нажата педаль тормоза и закрыт капот (заводское значение)
- 2) Перехват зажигания происходит автоматически, всякий раз при выключении зажигания при условии, что двигатель работает, задействован стояночный тормоз, не нажата педаль тормоза и закрыт капот. При использовании этого алгоритма возникает кратковременный провал напряжения в цепи зажигания. Если провал напряжения приводит к сбою в работе штатного электрооборудования автомобиля необходимо использовать другой алгоритм перехвата зажигания
- 3) Перехват зажигания возможен только в ручном режиме с использованием кнопки II брелока при условии, что двигатель работает, задействован стояночный тормоз, не нажата педаль тормоза и закрыт капот

Программируемая функция 1-17: «Завершение алгоритма резервирования запуска»

Эта функция позволяет выбрать необходимое завершение алгоритма резервирования запуска.

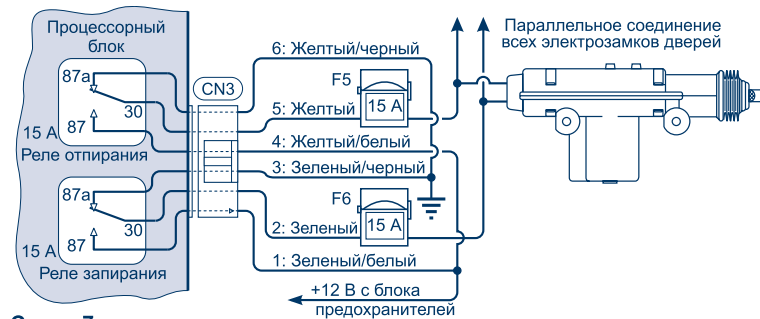


Схема 7.

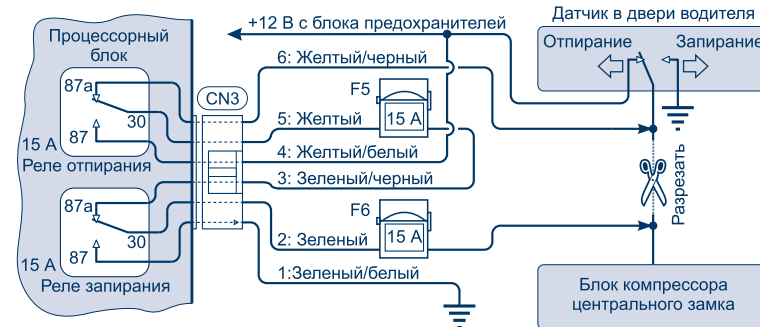


Схема 8.

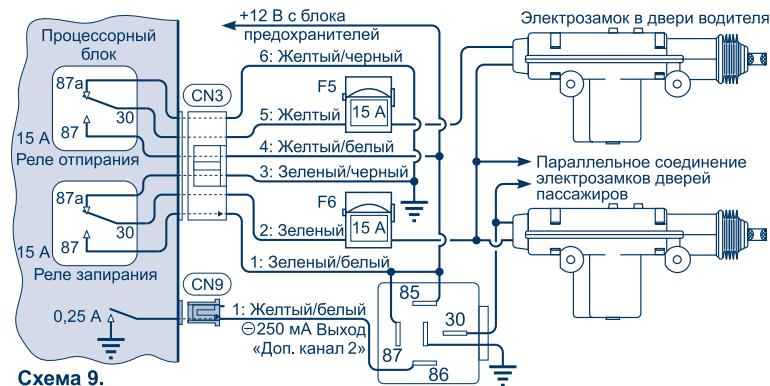


Схема 9.



11-КОНТАКТНЫЙ РАЗЪЕМ CN4

1. Голубой/черный: отрицательный вход стояночного тормоза

Этот провод служит для определения состояния стояночного тормоза. При наличии МАССЫ на данном проводе система определяет, что задействован стояночный тормоз и разрешает работу двигателя в автоматических режимах. Подключение этого провода необходимо для нормальной работы системы в режимах автоматического запуска, охраны с работающим двигателем, «Турбо», «Pit-Stop» и резервирования запуска. На данном проводе должна появляться МАССА при включении стояночного тормоза и пропадать при его выключении (см. схему 1, стр. 16-17).

2. Черный/белый: положительный вход датчика педали тормоза

Этот провод служит для определения состояния педали тормоза. При наличии напряжение +12 В на данном проводе система определяет, что нажата педаль тормоза и запрещает работу двигателя в автоматических режимах. Подключение этого провода необходимо для нормальной работы системы в режимах автоматического запуска, охраны с работающим двигателем, «Турбо», «Pit-Stop» и резервирования запуска. На данном проводе должно появляться напряжение +12 В при нажатии на педаль тормоза и пропадать при отпускании педали (см. схему 1, стр. 16-17).

Когда система находится в режиме охраны, появление на черном/белом проводе напряжения +12 В вызовет мгновенный переход системы в режим тревоги.

3. Коричневый/черный провод: отрицательный датчик капота

Когда система находится в режиме охраны, замыкание коричневого/черного провода на МАССУ вызовет мгновенный переход системы в режим тревоги.

При наличии МАССЫ на данном проводе система определяет, что открыт капот и запрещает работу двигателя в автоматических режимах. Подключение этого провода необходимо для нормальной работы системы в режимах автоматического запуска, охраны с работающим двигателем, «Турбо», «Pit-Stop» и резервирования запуска.

Данная программируемая функция имеет четыре значения:

- 1) 5 мин (заводское значение).
- 2) 15 мин.
- 3) 25 мин.
- 4) 45 мин.

Примечание к функции 1-12:

Возможность использования режима «Pit-Stop» и время работы двигателя в этом режиме, определяется так же значением программируемой функции 2-16 (см. стр. 51, 62).

Программируемая функция 1-13: «Интервал работы автоматического запуска по таймеру»

Эта функция позволяет выбрать необходимый интервал времени, через который будет производиться автоматический запуск двигателя автомобиля при использовании функции запуска двигателя по таймеру. Пользователь может выбрать вариант, наиболее соответствующий его требованиям.

Данная программируемая функция имеет четыре значения:

- 1) Запуск каждые 24 часа в установленное время (заводское значение) Время запуска определяется значением, которое запрограммировано пользователем и состоянием часов текущего времени
- 2) Запуск каждые 8 часов
- 3) Запуск каждые 4 часа
- 4) Запуск каждые 2 часа

Программируемая функция 1-14: «Ограничение числа последовательных автоматических запусков»

Эта функция позволяет выбрать количество автоматических запусков двигателя автомобиля, которое система будет производить после включения функции запуска двигателя по таймеру. После того, как это количество будет исчерпано, **TIMER** на дисплее брелока погаснет.

Данная программируемая функция имеет четыре значения:

- 1) 5 запусков (заводское значение)
- 2) 7 запусков
- 3) 16 запусков
- 4) Нет ограничения числа запусков





	Паника	JackStop™
Кнопка	кнопка 1 на 2 сек.	кнопка 1 на 2 сек.
Сирена	Сирена звучит 1,5 мин.	Сирена звучит 1,5 мин.
Тип блокировки двигателя	Блокировка стартера	Блокировка зажигания (блокировка отключается в режимах автоматического запуска, «Pit-Stop» и «Турбо»)
Блокировка стартера	Включается немедленно	Не используется
Блокировка зажигания	Не используется	Включается немедленно, если зажигание выключено. Алгоритм работы обусловлен состоянием программируемой функции 1-10, если двигатель работает

ВНИМАНИЕ!

Неправильная установка значения программируемой функции 1-10 может привести к отказу оборудования или созданию аварийной ситуации на дороге.
Режим JackStop™ может использоваться только в экстренных случаях.
Так как он предусматривает остановку двигателя во время движения, то в некоторых случаях это может быть опасно.

**Программируемая функция 1-11:
«Подсветка при помощи аварийной сигнализации»**

Эта функция позволяет включить или выключить освещение пространства около автомобиля в течение 15 сек. после постановки и снятия с охраны при помощи аварийной сигнализации. Данная опция позволяет сделать более удобной эксплуатацию автомобиля в темное время суток.

Данная программируемая функция имеет четыре значения:

- 1) Подсветка выключена (заводское значение)
- 2) Подсветка в течение 15-ти сек. после постановки на охрану
- 3) Подсветка в течение 15-ти сек. после снятия с охраны
- 4) Подсветка в течение 15-ти сек. после постановки и снятия с охраны

**Программируемая функция 1-12:
«Время работы двигателя в режимах автоматического запуска и «Pit-Stop»»**

Эта функция позволяет пользователю ограничить время работы двигателя в режимах автоматического запуска и «Pit-Stop».

Установите датчик под капотом автомобиля и подключите к нему коричневый/черный провод. Возможно подключение коричневого/черного провода к штатному датчику открытия капота (если он установлен). Если датчик управляет включением освещения капота независимо от того, включены габаритные огни или нет, то применять диодную развязку не нужно.

Если данный датчик управляет включением освещения капота только при включенных габаритных огнях, то необходимо применить диодную развязку (см. схему 10, стр. 29).

Диоды могут быть с максимальным прямым током 1 А. В схеме можно применить диоды зарубежного производства типа 1N4000-1N4007 или российские аналоги КД243 (А-Ж).

4. Оранжевый провод: положительный датчик включенных габаритных огней

Программируемый вход, режим его работы задается функцией 2-20:

- 1) Если для программируемой функции 2-20 установлено заводское значение, сигналы на данном проводе системой не используются
- 2) Для использования основной функции оранжевого провода программируемая функция 2-20 должна быть установлена в состояние II. В этом режиме данный вход используется для предупреждения владельца о включенных габаритных огнях при постановке системы на охрану, что позволяет защитить аккумулятор автомобиля от разряда. Подключите оранжевый провод к проводу кнопки включения габаритных огней, на котором появляется напряжение +12 В при включении габаритных огней
- 3) Альтернативная функция данного провода — вход автоматического запуска двигателя автомобиля от внешнего устройства. Для включения этого режима программируемая функция 2-20 должна быть установлена в состояние IV. При подаче на оранжевый провод сигнала положительной полярности система будет производить те же действия, что и при дистанционном запуске с брелока. В том случае, если двигатель автомобиля уже запущен в автоматическом режиме, при подаче положительного сигнала на оранжевый провод система заглушит двигатель

Примечание:

Не присоединяйте оранжевый провод, если не требуется использование его функций.



**5. Оранжевый/черный провод: отрицательный датчик включенных габаритных огней**

Все функции оранжевого провода. Программируемый вход, режим его работы задается функцией 2-20:

- 1) Если для программируемой функции 2-20 установлено заводское значение, сигналы на данном проводе системой не используются
- 2) Для использования основной функции оранжевого/черного провода программируемая функция 2-20 должна быть установлена в состояние II. Подключите оранжевый/черный провод к проводу кнопки включения габаритных огней, на котором появляется МАССА при включении габаритных огней
- 3) Альтернативная функция данного провода — вход автоматического запуска двигателя автомобиля от внешнего устройства. Для включения этого режима программируемая функция 2-20 должна быть установлена в состояние IV. При подаче на оранжевый/черный провод массы система будет производить те же действия, что и при дистанционном запуске с брелока. В том случае, если двигатель автомобиля уже запущен в автоматическом режиме, при подаче МАССЫ на оранжевый/черный провод система заглушит двигатель

Примечание:

Не присоединяйте оранжевый/черный провод, если не требуется использование его функций.

6. Серый провод: положительный датчик багажника

Когда система находится в режиме охраны, появление на сером проводе напряжения +12 В вызовет мгновенный переход системы в режим тревоги.

Установите датчик в багажнике автомобиля и подключите к нему серый провод. Возможно подключение серого провода к штатному датчику открытия багажника (если он установлен). Если датчик управляет включением освещения багажника независимо от того, включены габаритные огни или нет, то применять диодную развязку не нужно.

Если данный датчик управляет включением освещения багажника только при включенных габаритных огнях, то необходимо применить диодную развязку.

Диоды могут быть с максимальным прямым током 1 А. В схеме можно применить диоды зарубежного производства типа 1N4000-1N4007 или российские аналоги КД243 (А-Ж).

- 1) Автоматический возврат с запираем замков дверей (заводское значение)
- 2) Автоматический возврат без запираем замков дверей
- 3) Автоматический возврат в режим охраны выключен

Программируемая функция 1-9: «Подготовка АКБ к автоматическому запуску»

Эта функция позволяет разрешить или запретить включение световой сигнализации автомобиля на 15 сек. непосредственно перед автоматическим запуском двигателя. Включение световой сигнализации перед запуском двигателя позволяет увеличить стартерный ток при низких температурах и увеличивает срок службы аккумулятора автомобиля.

Данная программируемая функция имеет два значения:

- 1) Подготовка АКБ к автоматическому запуску не используется (заводское значение)
- 2) Подготовка АКБ к автоматическому запуску используется

Программируемая функция 1-10: «Выбор режима «Паника» или режима JackStop™»

Эта функция изменяет алгоритм работы выхода блокировки двигателя (см. схему 1, стр.16-17). Режим «Паника» используется при блокировке цепи стартера, а режим JackStop™ при блокировке зажигания. Кроме того, эта программируемая функция дает возможность выбрать один из трех алгоритмов работы реле блокировки зажигания в режиме JackStop™: таймерный (с задержкой 30 сек.), прогрессивный или псевдослучайный. Последние два алгоритма используются для имитации неисправности автомобиля.

Данная программируемая функция имеет четыре значения:


- 1) Режим «Паника» (блокировка стартера), (заводское значение)
- 2) Режим JackStop™ (блокировка зажигания активируется через 30 сек. после включения sireны)
- 3) Режим JackStop™ (блокировка зажигания производится по прогрессивному алгоритму)
- 4) Режим JackStop™ (блокировка зажигания производится по псевдослучайному алгоритму)

Примечание к функции 1-10:

Данная функция позволяет выбрать режим «Паника» или режим JackStop™ (защита от ограбления):





автоматически переходит в режим охраны через 30 сек. после выключения зажигания и закрытия всех дверей, капота, багажника. Включение автоматической постановки на охрану индицируется на дисплее брелока символом  **PASSIVE**.

Данная программируемая функция имеет четыре значения:

- 1) Выключена (заводское значение)
- 2) Автоматическая постановка без запираия замков дверей
- 3) Автоматическая постановка с запираием замков дверей
- 4) Автоматическая блокировка двигателя через 30 сек. после выключения зажигания. Режим охраны не включается, замки дверей не запираются

Программируемая функция 1-6: «Использование PIN 1»

Эта функция позволяет разрешить или запретить использование персонального кода PIN 1 для снятия системы с охраны при отсутствии брелока, записи кодов новых брелоков, включения режима VALET, а также в режиме двухшагового снятия с охраны.

Данная программируемая функция имеет три значения:

- 1) PIN 1 не используется (заводское значение)
- 2) Используется четырехзначный PIN 1 (значение по умолчанию 1111)
- 3) Используется двухзначный PIN 1 (значение по умолчанию 11)

Программируемая функция 1-7: «Использование PIN 2»

Эта функция позволяет разрешить или запретить использование персонального кода PIN 2 для постановки и снятия системы с охраны при отсутствии брелока, посредством датчика вызова владельца.

Данная программируемая функция имеет два значения:

- 1) PIN 2 не используется (заводское значение)
- 2) Используется четырехзначный PIN 2 (требуется ввести PIN 2)

Программируемая функция 1-8: «Автоматический возврат в режим охраны»

Эта функция позволяет разрешить или запретить автоматический возврат в режим охраны в течение 30 сек., если после отключения охраны с брелока не была открыта дверь, капот или багажник.

Данная программируемая функция имеет три значения:

7. Серый/черный провод: отрицательный датчик багажника

Все функции серого провода. Когда система находится в режиме охраны, замыкание серого/черного провода на МАССУ вызовет мгновенный переход системы в режим тревоги.

Установите датчик в багажнике автомобиля и подключите к нему серый/черный провод. Возможно подключение серого/черного провода к штатному датчику открытия багажника (если он установлен). Если датчик управляет включением освещения багажника независимо от того, включены габаритные огни или нет, то применять диодную развязку не нужно.

Если данный датчик управляет включением освещения багажника только при включенных габаритных огнях, то необходимо применить диодную развязку (см. схему 10, стр. 29).

Диоды могут быть с максимальным прямым током 1 А. В схеме можно применить диоды зарубежного производства типа 1N4000-1N4007 или российские аналоги КД243 (А-Ж).

8. Красный провод: положительный датчик двери

Когда система находится в режиме охраны, замыкание красного провода на +12 В вызовет мгновенный переход системы в режим тревоги.

Подключите красный провод к общему проводу, соединяющему концевые выключатели дверей автомобиля или к лампе освещения салона.

При наличии в автомобиле функции задержки выключения салонного света (если используется вариант подключения, показанный на схеме 13, см. стр. 29), необходимо выбрать одно из значений программируемой функции 2-2 (см. стр. 50). В случае подключения по схеме 15, (см. стр. 30) учет задержки выключения салонного света не требуется.

9. Красный/черный провод: отрицательный датчик двери

Все функции красного провода. Когда система находится в режиме охраны, замыкание красного/черного провода на МАССУ вызовет мгновенный переход системы в режим тревоги.

Подключите красный/черный провод к общему проводу, соединяющему датчики дверей автомобиля или к лампе освещения салона. При наличии в автомобиле функции задержки выключения салонного света (если используются варианты подключения, показанные на схемах 11 и 12, см. стр. 29), необходимо выбрать одно из значений программируемой





функции 2-2 (см. стр. 50). В случае подключения по схеме 14 (см. стр. 30), учет задержки выключения салонного света не требуется. При установке системы в автомобиль, в котором питание лампы освещения салона отключается при переходе штатных устройств в спящий режим, необходимо применение диодной развязки (схема 11).

10. Желтый/черный: вход датчика генератора/тахометра

Этот провод служит для определения состояния двигателя.

Программируемый вход, режим его работы задается функцией 2-21:

- 1) Если для программируемой функции 2-21 установлено заводское значение, система определяет, что двигатель автомобиля работает при наличии напряжения +12 В на данном входе. В этом случае желтый/черный провод используется в качестве датчика генератора
- 2) Если для программируемой функции 2-21 установлено значение II, система определяет, что двигатель автомобиля работает при наличии переменного сигнала на данном входе
В этом случае, для обеспечения нормальной работы системы в режимах автоматического запуска, резервирования запуска, охраны с работающим двигателем, «Турбо», «Pit-Stop» и запираения замков дверей по тахометру, необходимо запрограммировать частоту сигнала на входе тахометрического датчика при оборотах холостого хода двигателя (см. стр. 32)
- 3) Если для программируемой функции 2-21 установлено значение III, подключение данного провода не требуется, система определяет, что двигатель автомобиля работает по напряжению бортовой сети

11. Синий провод: отрицательный выход (-250 мА) управления НЗ или НР реле блокировки зажигания или стартера


Этот провод служит для управления НЗ или НР реле блокировки зажигания или стартера. Тип реле блокировки задается значением программируемой функции 2-7 (см. стр. 50, 56).

При заводском значении программируемой функции 2-7 выход используется для управления НЗ реле блокировки двигателя, при опционном — НР реле блокировки двигателя.

Блокировка двигателя включается при постановке в режим охраны и выключается при снятии с охраны. Блокировка, также включится в режимах автоматического запуска, резервирования запуска, охраны

- 2) Запирание замков через 15 сек. после включения зажигания и отпирание непосредственно после выключения
- 3) Запирание замков через 5 сек. после включения зажигания и отпирание непосредственно после выключения
- 4) Запирание замков при двукратном превышении частоты запрограммированного тахосигнала и отпирание при исчезновении тахосигнала, если используется тахометрический датчик (программируемая функция 2-21 в значении 2). Для реализации этой функции необходимо запрограммировать тахометрический сигнал двигателя на холостом ходу. Запирание замков при появлении сигнала от генератора и отпирание при его исчезновении, если используется датчик генератора (программируемая функция 2-21 в заводском значении)

Программируемая функция 1-4: «Назначение комбинации кнопок (I+II)»

Эта функция изменяет назначение короткого нажатия кнопок (I+II), что позволяет выбрать различные типы оповещения и тревоги в зависимости от потребностей пользователя. При выключении каких-либо сигналов сирены на дисплее пропадает символ .

Данная программируемая функция имеет четыре значения:

- 1) Комбинация кнопок (I+II) включает или выключает короткие сигналы сирены. При этом сирена в режиме тревоги работает (заводское значение)
- 2) Комбинация кнопок (I+II) включает или выключает сирену в режиме охраны и короткие сигналы сирены
- 3) Комбинация кнопок (I+II) включает или выключает сигналы сирены в режиме тревоги. Короткие сигналы сирены не отключаются. Таким образом можно включить режим, когда в тревоге будет мигать аварийная сигнализация, а передатчик блока будет транслировать сигнал тревоги на брелок, но сирена будет молчать
- 4) Комбинация кнопок (I+II) включает или выключает короткие сигналы сирены, а так же сигналы сирены и световую сигнализацию в режиме охраны. При этом на брелок будет передаваться вся информация, как обычно. Режим скрытой охраны

Программируемая функция 1-5: «Автоматическая постановка на охрану»

Эта функция позволяет включить или выключить функцию автоматической постановки в режим охраны или автоматическую блокировку двигателя. При включении автоматической постановки на охрану система





программируемой функции 1-8

3) При дистанционном отпирании замка багажника система не снимается с охраны. После активирования замка багажника система отключает датчик удара и датчик багажника на 15 секунд. Если багажник за это время не был открыт, то система по истечении 15 секунд снова начнет отслеживать отключенные датчики. Если багажник был открыт, то система снова начнет отслеживать отключенные датчики через 15 секунд, после того как багажник будет закрыт

Программируемая функция 1-2: «Предупреждение об открытой двери»

Эта функция позволяет избежать аварийной ситуации при посадке и высадке пассажиров, а также в том случае, если неплотно закрыта какая-либо дверь автомобиля во время движения.

Когда функция включена, при включенном зажигании или при работающем двигателе в случае открытия двери система включает мигание аварийной сигнализации автоматически.

Мигание прекратится немедленно, как только будет закрыта дверь или выключено зажигание (завершится работа двигателя).

Данная программируемая функция имеет четыре значения:

- 1) Предупреждение выключено (заводское значение)
- 2) Предупреждение в течение 60 сек., если двери открыты и зажигание включено
- 3) Предупреждение в течение 60 сек., если двери открыты и двигатель работает
- 4) Предупреждение без ограничения времени, если двери открыты и зажигание включено

Программируемая функция 1-3: «Управление центральным замком по включению и выключению зажигания»

Эта функция позволяет включить или выключить автоматическое запираение и отпирание замков дверей при включении и выключении зажигания, по сигналу тахометрического датчика или датчика генератора. Если двери автомобиля открыты, то запираения не произойдет. Включение данной функции индицируется на дисплее брелока символом **DRIVE LOCK**.

Данная программируемая функция имеет четыре значения:

- 1) Выключена (заводское значение)

с работающим двигателем, «Турбо» и «Pit-Stop» при заводском значении программируемой функции 1-10 (см. стр. 37, 43), для защиты стартера от случайного включения. При опционном значении программируемой функции 1-10 блокировка выключится в охране на время работы в режимах автоматического запуска, охраны с работающим двигателем, «Турбо» и «Pit-Stop» для отключения блокировки зажигания. В режимах «Паника» и JackStop™ алгоритм работы этого выхода определяется значением программируемой функции 1-10 (см. стр. 37, 43). При подключении руководствуйтесь схемой 1, стр. 16-17.

Это транзисторный слаботочный (-250 мА) выход. Он может использоваться только для управления дополнительно установленным реле. Выход защищен от перегрузки внутренним токоограничительным резистором.



Схема 10.



Схема 11.

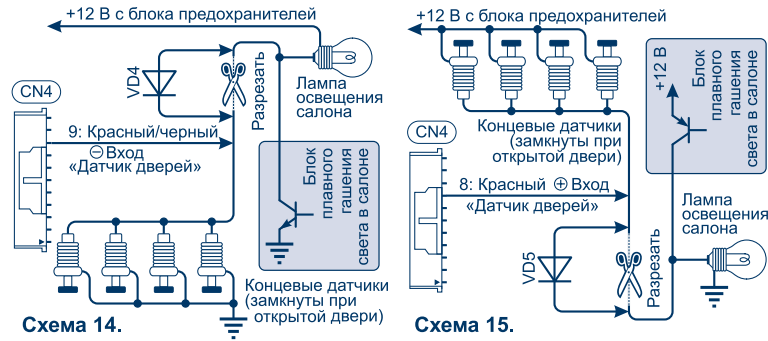


Схема 12.



Схема 13.





2-КОНТАКТНЫЙ РАЗЪЕМ CN5

Подключите к данному разъему датчик температуры. Датчик температуры входит в комплект поставки.

4-КОНТАКТНЫЙ РАЗЪЕМ CN6

Проложите провода с 4-контактным разъемом от датчика удара к процессорному блоку системы и подсоедините их к 4-контактному разъему CN6. Датчик удара входит в комплект поставки.

1. Желтый провод: вход сигнала зоны предупреждения от датчика удара

Отрицательный импульс на данном проводе система воспринимает как слабое воздействие.

2. Красный провод: (+12 В) питание датчика удара

На этом проводе постоянно присутствует напряжение +12 В. Этот провод защищен предохранителем питания процессорного блока F2. Не подключайте к этому проводу ничего, кроме датчика удара.

3. Белый провод: вход сигнала зоны тревоги от датчика удара

Отрицательный импульс на данном проводе система воспринимает как сильное воздействие.

1-18	Отпирание замков дверей при переходе в режимы резервирования запуска, «Pit-Stop» и «Турбо»	Есть	Нет		
1-19	Двухшаговое снятие с охраны	Нет	Есть		
1-20	Ограничение количества таймерных запусков по напряжению аккумулят. батареи	Нет	Есть		
1-21	Порог температуры для ограничения кол-ва таймерных запусков	Нет	-15 °C	-25 °C	+60 °C

ПОДРОБНОЕ ОПИСАНИЕ ПРОГРАММИРУЕМЫХ ФУНКЦИЙ МЕНЮ № 1

Программируемая функция 1-1: «Управление замком багажника в режиме охраны»

Эта функция позволяет пользователю выбрать: снимать систему при отпирании багажника с охраны и отпирать электроприводы замков дверей или нет.

Данная программируемая функция имеет три значения:

- 1) При дистанционном отпирании замка багажника система снимается с охраны, но не отпирает центральный замок. Если багажник не открывался, система через 30 сек. вернется в режим охраны независимо от состояния программируемой функции 1-8 (заводское значение)
- 2) При дистанционном отпирании замка багажника система снимается с охраны и отпирает центральный замок. Если багажник не открывался, система через 30 сек. вернется в режим охраны независимо от состояния





1-12	Время работы двигателя в режиме автозапуска и «Pit-Stop»	5 мин.	15 мин.	25 мин.	45 мин.
1-13	Интервал работы автоматич. запуска по таймеру	24 часа (время запуска выбирает польз-тель)	8 часов	4 часа	2 часа
1-14	Ограничение числа последовательных автоматических запусков	5	7	16	Нет
1-15	Режим работы световой сигнализации в режимах автоматического запуска, «Pit-Stop» и «Турбо»	Мигает	Горит постоянно		
1-16	Способ перехода в режимы резервирования запуска и «Турбо»	Автоматически, всякий раз при включении стояночного тормоза	Автоматически, всякий раз при выключении зажигания	Только вручную, при помощи кнопки П брелока	
1-17	Завершение алгоритма резервирования запуска	Завершается закрытием двери	Завершается закрытием двери с последующей автоматической постановкой в режим охраны и запираанием замков дверей	Завершается закрытием двери с последующей обязательной ручной постановкой в режим охраны	

4. Черный провод: МАССА на датчик удара

Сигнал низкого уровня на этом выходе появится при постановке системы в режим охраны. Не подключайте к этому проводу ничего, кроме датчика удара.

4-КОНТАКТНЫЙ РАЗЪЕМ CN7

Проложите провода с 4-контактным разъемом от датчика вызова к процессорному блоку и подсоедините их к 4-контактному разъему CN7. Датчик вызова входит в комплект поставки.

1. Желтый провод: (-) выход на СИД датчика вызова

2. Красный провод: (+12 В) питание датчика вызова

На этом проводе постоянно присутствует напряжение +12 В. Не подключайте к этому проводу ничего, кроме датчика вызова.

3. Белый провод: вход сигнала от датчика вызова

4. Черный провод: МАССА на датчик вызова

На этом проводе постоянно присутствует МАССА. Не подключайте к этому проводу ничего, кроме датчика вызова.

6-КОНТАКТНЫЙ РАЗЪЕМ CN8

Проложите провода с 6-контактным разъемом от антенного блока к процессорному блоку системы и подсоедините их к 6-контактному разъему CN 8. Данный разъем служит для подключения антенного блока или программатора функций SCHER-KHAN CM4. Не подключайте к этому проводу ничего, кроме антенного блока или программатора функций.

2-КОНТАКТНЫЙ РАЗЪЕМ CN9

1. Желтый/белый провод: отрицательный выход (-250 мА) дополнительный канал 2

Данный выход работает при любом состоянии системы.

Работа данного выхода программируется и может иметь несколько режимов. Режимы работы данного канала определяются программируемыми функциями 2-9 и 2-11 (см. стр. 50, 51).





Это транзисторный слаботочный (-250 мА) выход. Он может использоваться только для управления дополнительно установленным реле.

Подключите желтый/белый провод к контакту 86 дополнительного реле и подключите остальные контакты реле в соответствии с выбранной функцией дополнительного канала 2. Выход защищен от перегрузки внутренним токоограничительным резистором.

2. Желтый провод: отрицательный выход (-250 мА) дополнительный канал 1

Данный выход работает при любом состоянии системы.

Работа данного выхода программируется и может иметь несколько режимов. Режимы работы данного канала определяются программируемыми функциями 2-8 и 2-10 (см. стр. 50, 51).

Это транзисторный слаботочный (-250 мА) выход. Он может использоваться только для управления дополнительно установленным реле.

Подключите желтый провод к контакту 86 дополнительного реле и подключите остальные контакты реле в соответствии с выбранной функцией дополнительного канала 1. Выход защищен от перегрузки внутренним токоограничительным резистором.

ПОДГОТОВКА БРЕЛОКА-КОММУНИКАТОРА К РАБОТЕ

Перед использованием брелока необходимо привести его в рабочее состояние, так как при транспортировке батарея питания находится вне батарейного отсека брелока, исключая тем самым, разряд батареи до начала эксплуатации. Перед началом эксплуатации брелока отведите фиксатор крышки батарейного отсека, нажмите на крышку и выдвиньте ее в сторону антенны. Установите батарейку в батарейный отсек, соблюдая полярность, указанную на дне батарейного отсека. Закройте и зафиксируйте крышку батарейного отсека. Брелок готов к работе.

ПРОГРАММИРОВАНИЕ ТАХОМЕТРИЧЕСКОГО СИГНАЛА

Для обеспечения нормальной работы системы в режимах автоматического запуска, резервирования запуска, охраны с работающим двигателем, «Турбо», «Pit-Stop» и запираения замков дверей по тахометру при использовании датчика тахометра (программируемая функция 2-21 в значении 2, см. стр. 52), необходимо запрограммировать частоту сигнала на

1-3	Управление центральным замком по включению и выключению зажигания	Нет	Запирание замков через 15 сек. после вкл. зажигания и отпирание после выкл.	Запирание замков через 5 сек. после вкл. зажигания и отпирание непосредств. после выкл.	Запирание и отпирание замков по сигналам тахометра или генератора
1-4	Назначение комбинации кнопок (I+II)	Вкл. или выкл. короткие сигналы сирены	Вкл. или выкл. сирену в режиме охраны и короткие сигналы сирены	Включает или выключает сирену в режиме тревоги	Вкл. или выкл. все сигналы сирены и световую сигнализацию в режиме охраны
1-5	Автомат. постановка на охрану	Нет	Автомат. постановка без запираения замков дверей	Автомат. постановка с запираением замков дверей	Автомат. блокировка двигателя через 30 сек. после выкл. зажигания
1-6	Использован. PIN 1	Не использов.	Использ. четырехзнач. PIN 1 (значение по умолчанию 1111)	Использ. двухзнач. PIN 1 (значение по умолчанию 11)	
1-7	Использован. PIN 2	Не использов.	Используется (требуется ввести PIN 2)		
1-8	Автомат. возврат в режим охраны	С запираением замков дверей	Без запираения замков дверей	Нет	
1-9	Подготовка АКБ к автоматическому запуску	Нет	Есть		
1-10	Выбор режима «Паника» или режима JackStop™	«Паника» (блокировка стартера)	JackStop™ (блокировка зажигания через 30 сек.)	JackStop™ (блокировка зажигания по прогрессивн. алгоритму)	JackStop™ (блокировка зажигания по псевдослуч. алгоритму)
1-11	Подсветка при помощи аварийной сигнализации	Нет	15 сек. после постановки на охрану	15 сек. после снятия с охраны	15 сек. после постановки и снятия с охраны



Примечание:

Если при выборе функции Вы ошиблись с количеством нажатий и (или) отсутствуют сигналы сирены и аварийной сигнализации, то необходимо повторить все действия, начиная с шага 1.

Вы можете выйти из режима программирования на любом шаге. Для этого не предпринимайте никаких действий в течение 4-х секунд.

Если Вы услышали один продолжительный сигнал сирены, то это означает выход системы из режима программирования функций. Для продолжения программирования необходимо повторить все действия, начиная с шага 1.

ВНИМАНИЕ!

- 1) Программирование функций системы с помощью брелока возможно только при выключенном зажигании в режиме «снято с охраны».
- 2) Если необходимо изменить более одной функции из выбранного Вами меню, то выбор каждой функции для изменения необходимо начинать с шага 1.

Меню программируемых функций № 1 [кнопка (I+IV)-]

№	Функция	[кнопка (I)] заводское значение	[кнопка (II)]	[кнопка (III)]	[кнопка (IV)]
1-1	Управление замком багажника в режиме охраны	При отпирании замка багажника система снимается с охраны	При отпирании замка багажника система снимается с охраны, замки дверей отпираются	При отпирании замка багажника система не снимается с охраны	
1-2	Предупреждение об открытой двери	Нет	60 сек., если двери открыты и зажигание включено	60 сек., если двери открыты и двигатель работает	Без огранич. времени, если двери открыты и зажигание включено

входе тахометрического датчика.

Для программирования тахометрического сигнала:

- 1) В режиме «снято с охраны» включите зажигание и запустите двигатель автомобиля
- 2) Нажмите кнопку на корпусе датчика вызова на 2 сек. Аварийная сигнализация вспыхнет один раз
- 3) В течение 5 сек. нажмите и удерживайте 4 сек. кнопку датчика вызова. В подтверждение выполнения программирования тахометрического сигнала Вы услышите один сигнал сирены*, аварийная сигнализация вспыхнет один раз

* Наличие сигналов сирены определяется значением программируемой функции 1-4 (см. стр. 37, 41) и комбинацией кнопок I+II

ПРОГРАММИРОВАНИЕ БРЕЛОКОВ

Система может запомнить коды трех брелоков.

Для записи кодов брелоков:

- 1) В режиме «снято с охраны» при включенном зажигании нажмите кнопку на корпусе датчика вызова на 2 сек. Аварийная сигнализация вспыхнет один раз
- 2) В течение 5 сек. кратковременно нажмите кнопку датчика вызова. Аварийная сигнализация вспыхнет два раза, если не используется персональный код PIN 1 (программируемая функция 1-6 в заводском значении, см. стр. 37, 42) или один раз, если используется PIN 1 (программируемая функция 1-6 в опционном значении)
- 3) Если используется PIN 1, то необходимо ввести его значение («Ввод персонального кода PIN 1 в режиме программирования брелоков», см. далее). Аварийная сигнализация вспыхнет два раза
- 4) Через 5 сек. светодиод загорится синим цветом, подтверждая готовность к вводу кодов брелоков
- 5) В течение 5 сек. кратковременно нажмите кнопку I первого брелока. В подтверждение записи кода аварийная сигнализация вспыхнет 1 раз. Далее можно ввести код второго и третьего брелоков, после успешного ввода кода каждого нового брелока аварийная сигнализация будет вспыхивать 1 раз, после ввода кода третьего брелока аварийная сигнализация вспыхнет дважды и система выйдет из режима программирования брелоков



При записи кода хотя бы одного нового брелока коды всех брелоков, ранее записанных в память системы, будут удалены.

Для выхода из режима программирования не предпринимайте никаких действий в течение 4 сек. после записи кода последнего брелока.

Если после шага 4 не предпринимать никаких действий, то через 5 сек. Вы услышите один сигнал сирены*, аварийная сигнализация вспыхнет один раз, система перейдет из режима программирования брелоков в режим VALET.

**Наличие сигналов сирены определяется значением программируемой функции 1-4 (см. стр. 37, 41) и комбинацией кнопок I+II*

ВВОД ПЕРСОНАЛЬНОГО КОДА PIN 1 В РЕЖИМЕ ПРОГРАММИРОВАНИЯ БРЕЛОКОВ:

- 1) В течение 4 сек. после шага 2 алгоритма программирования брелоков нажмите кнопку на корпусе датчика вызова количество раз, соответствующее первой цифре кода. Время между нажатиями должно быть меньше 1,5 сек. По истечении 4 сек. аварийная сигнализация вспыхнет один раз, подтверждая тем самым ввод первой цифры кода. Светодиод датчика вызова быстро замигает синим цветом
- 2) В течение 4 сек. нажмите кнопку на корпусе датчика вызова количество раз, соответствующее второй цифре кода. Время между нажатиями должно быть меньше 1,5 сек. По истечении 4 сек. аварийная сигнализация вспыхнет один раз, подтверждая тем самым ввод второй цифры кода. Светодиод датчика вызова быстро замигает синим цветом
- 3) В течение 4 сек. нажмите кнопку на корпусе датчика вызова количество раз, соответствующее третьей цифре кода. Время между нажатиями должно быть меньше 1,5 сек. По истечении 4 сек. аварийная сигнализация вспыхнет один раз, подтверждая тем самым ввод третьей цифры кода. Светодиод датчика вызова быстро замигает синим цветом
- 4) В течение 4 сек. нажмите кнопку на корпусе датчика вызова количество раз, соответствующее четвертой цифре кода. Время между нажатиями должно быть меньше 1,5 сек. По истечении 4 сек. аварийная сигнализация вспыхнет два раза, подтверждая тем самым ввод четвертой цифры кода

ВНИМАНИЕ!

Заводское значение PIN 1 — 1111 в случае четырехзначного кода и 11 соответственно, в случае двухзначного.

ПРОГРАММИРОВАНИЕ ТИПА КОРОБКИ ПЕРЕДАЧ

Тип коробки передач программируется петлей провода под сдвижной крышкой блока. Если автомобиль имеет автоматическую коробку передач, или предохранительное устройство, обеспечивающее защиту от запуска при включенной передаче, то можно разомкнуть петлю под крышкой. После этого для автоматического запуска двигателя режим резервирования выполняться не будет.

ВНИМАНИЕ!

Если автомобиль имеет возможность запуска двигателя при включенной передаче, то резать петлю под крышкой нельзя. В этом случае производитель системы снимает с себя любую ответственность за последствия, которые могут быть после запуска двигателя с включенной передачей.

ПРОГРАММИРОВАНИЕ ФУНКЦИЙ С ПОМОЩЬЮ БРЕЛОКА

Программирование функций системы с помощью брелока состоит из четырех шагов:

- 1) Вход в режим программирования и выбор меню программирования. Для входа в меню № 1 снимите систему с охраны, выключите зажигание и нажмите одновременно кнопки (I+IV) на 2 сек. Для входа в меню № 2 снимите систему с охраны, выключите зажигание и нажмите одновременно кнопки (II+IV) на 2 сек. Сирена подаст один короткий сигнал, аварийная сигнализация вспыхнет один раз, подтверждая тем самым успешное выполнение шага 1
- 2) Нажмите кнопку IV для выбора функции меню, которую требуется изменить. Число нажатий должно соответствовать номеру выбранной функции. Например, для выбора функции 4 необходимо четыре раза коротко нажать кнопку IV брелока. Каждое нажатие кнопки будет подтверждаться коротким сигналом сирены и вспышкой аварийной сигнализации
- 3) Подождите несколько секунд. Система подтвердит номер выбранной для изменения функции короткими сигналами сирены. Количество сигналов будет соответствовать номеру выбранной функции
- 4) Нажмите кнопку I для выбора заводского значения функции. В подтверждение этого сирена подаст один короткий сигнал, аварийная сигнализация вспыхнет один раз. Нажмите кнопку II, III или IV для выбора опционных значений функций. В подтверждение этого сирена подаст два, три или четыре коротких сигнала, аварийная сигнализация вспыхнет два, три или четыре раза

